

圧力計・連成計取替手順

作業手順	作業内容	ポイント	参照図
①	変圧器を停止する	作業の安全のため、変圧器を無課電状態にする。 但し、気中プッシング等の充電部が露出していない場合は、変圧器を停止する事無く取替作業は可能です	
②	バルブを閉じる		
③	キャップを外す	圧力計もしくは連成計下部のキャップを緩め取外し、内部のパッキンを取外す	図-2
④	圧力計もしくは連成計を外す	圧力計もしくは連成計取付ボルトを取外し、圧力計もしくは連成計を取外す	図-2
⑤	新圧力計もしくは新連成計を取り付ける	圧力計もしくは連成計取付ボルトで、圧力計もしくは連成計を取り付ける	図-2
⑥	キャップを取り付ける	パイプの内部に新品パッキンを挿入し、圧力計もしくは連成計のネジ部に接続する	図-2
⑦	バルブを開ける		
⑧	動作確認と点検	圧力計もしくは連成計取替後の動作確認（指示値確認）を行い、異常の無いことを確認する	
⑨	作業箇所およびその周辺をケレンし、補修塗装を行う	作業中にキズ及び汚した箇所を補修塗装を行う	
⑩	変圧器の運転再開	変圧器の運転を再開する	

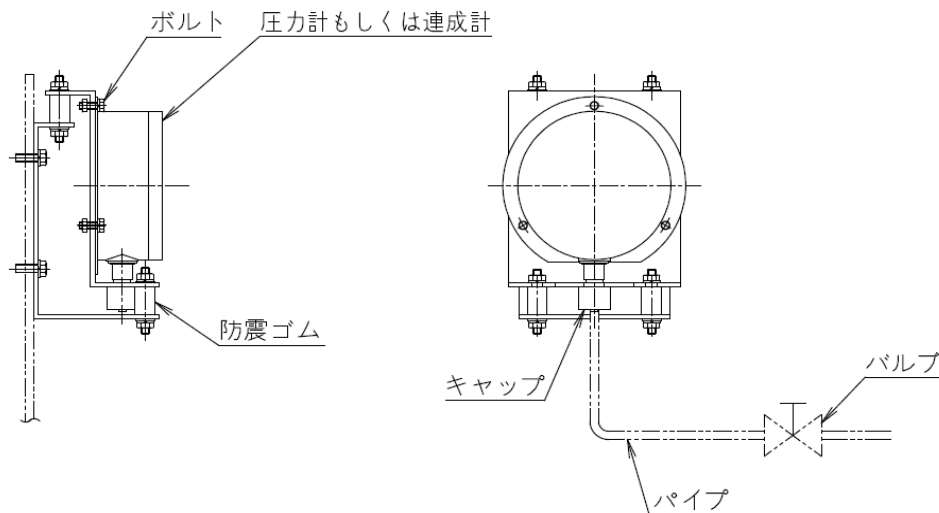
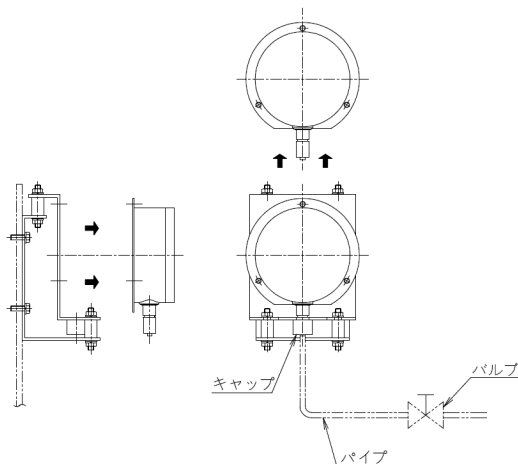


図-1 圧力計もしくは連成計設置図



手順(取外)

1. 圧力計もしくは連成計下部のキャップを緩めパイプを取外す
2. 圧力計もしくは連成計を取外す

手順(取付)

1. 新圧力計もしくは新連成計を取付
2. キャップ内のパッキンを取替、キャップを新圧力計もしくは新連成計に取り付ける

図-2 圧力計もしくは連成計取外し・取付