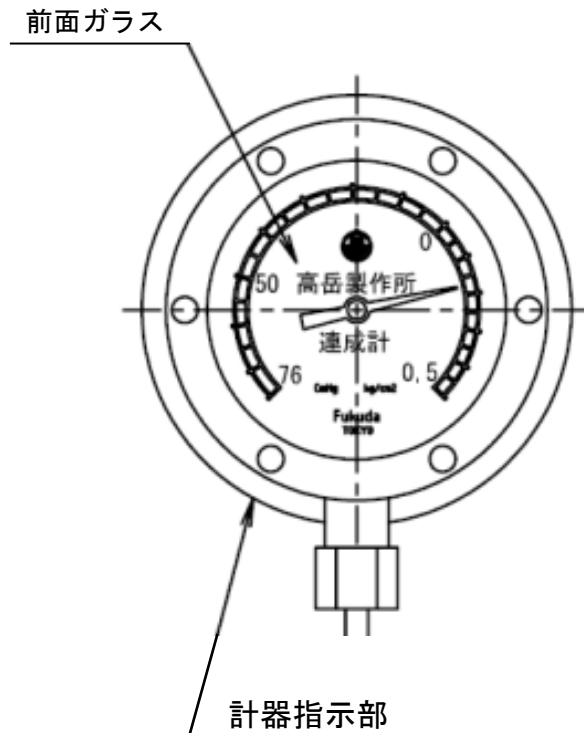
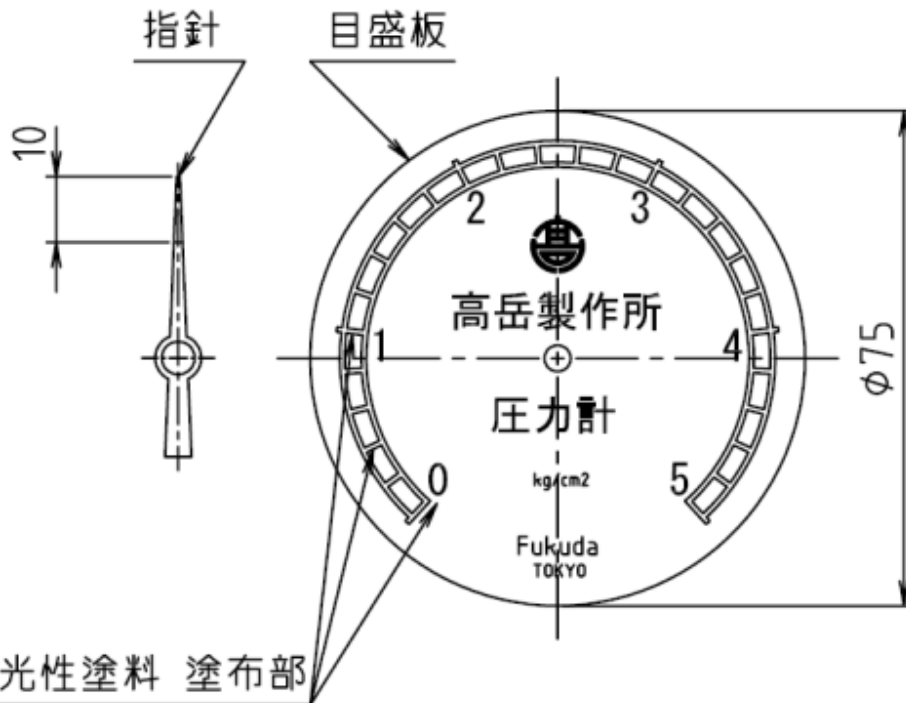


自発光性夜光塗料使用箇所〔圧力計・連成計〕



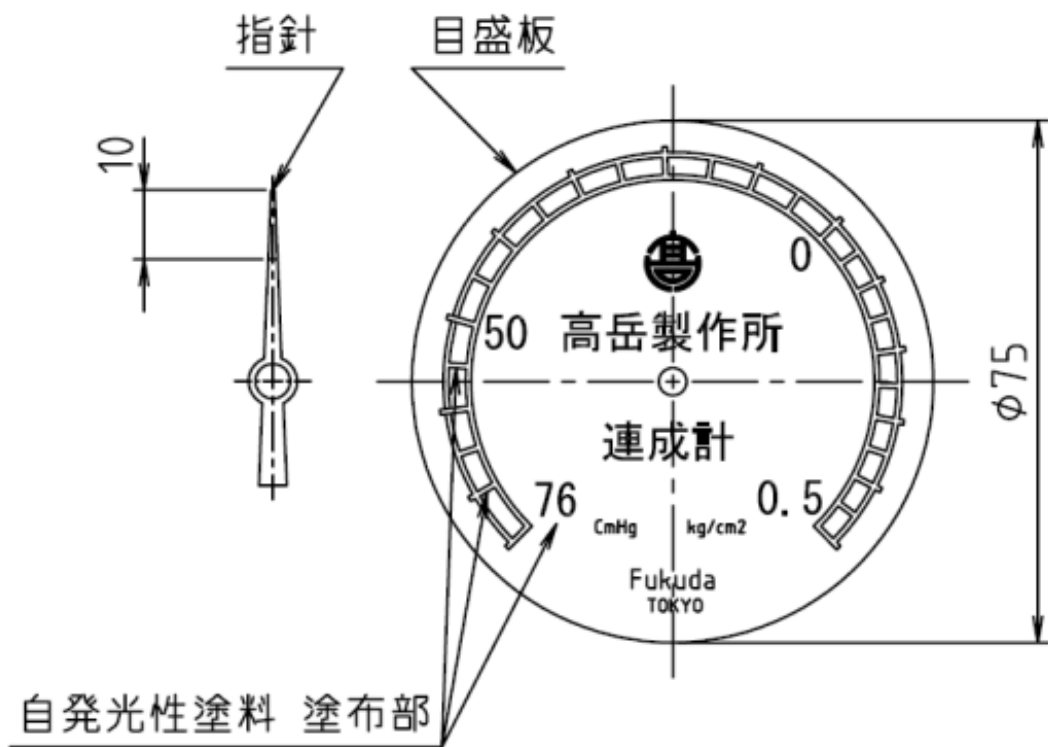
※自発光性夜光塗料に放射性同位元素が含まれています。

〔この中に自発光性塗料を一部に塗布した指針，目盛板が入っています。〕



- ・ 指針先端 10mm
- ・ 目盛線
- ・ 目盛数字 (0,1,2,3,4,5)

自発光性夜光塗料 塗布部 (圧力計)



自発光性塗料 塗布部

- 指針先端 10mm
- 目盛線
- 目盛数字(0,5,6,7)

自発光性夜光塗料 塗布部 (連成計)