

取扱説明書

過電流ロック形高圧気中開閉器

〔方向性〕 DLSE形

7200V, 300A / 400A



東光電気株式会社

國學研究

中華民國二十九年

（第一卷）

第一號

中央研究院
社會及科學史研究所



このたびは、弊社の過電流ロック形高圧気中開閉器（方向性SOG制御箱付）をお買上げいただきまして誠にありがとうございました。

- ・ ご使用前に、この説明書をよくお読みのうえ、正しくご使用ください。
- ・ この説明書は大切に保存し、ご活用ください。

目 次

	ページ
1. 用 途 -----	1
2. 動 作 -----	1
3. 定格および仕様 -----	2
4. 取 扱 い -----	4
(1)開 閉 器 の 運 搬 -----	4
(2)設 置 前 の 確 認 -----	4
(3)開 閉 器 の 設 置 -----	5
(4)制御箱（屋外用）の取り付け例 -----	6
(5)ハンドルの操作方法と 操作ひもの処置 -----	7
5. 制御回路の結線 -----	8
6. 接 地 -----	9
7. 制御電源のとり方 -----	10
8. 地絡動作電流整定値および地絡動作時間整定値の設定 -----	11
(1)地 絡 動 作 電 流 整 定 値 の 設 定 -----	11
(2)地 絡 動 作 時 間 整 定 値 の 設 定 -----	11
9. 動 作 の 確 認 -----	11
(1)手動操作の確認 -----	11
(2)地絡動作の確認 -----	11
10. 専用試験器による動作の確認例 -----	12
(1)地 絡 動 作 の 確 認 -----	12,13
(2)S O 動 作 の 確 認 -----	12,14
11. 警 報 回 路 例 -----	15
12. 保 守 点 検 -----	16
◎ 保証期間と保証範囲について -----	19

1. 用途

この開閉器は、自家用施設における保守の容易化および高圧配電線への波及事故防止のため、受電用の1号柱など電力会社との責任分界点から受電用主断装置電源側までの屋外柱上等に施設し、高圧引込線路の開閉および事故点の切離しに使用します。

本器は、零相変流器（ZCT）および零相電圧検出器（ZPD）を内蔵し、方向性をもった地絡継電器（DGR）付きとなっています。零相電流（ I_0 ）と、零相電圧（ V_0 ）の位相により地絡電流の方向を判別して、負荷側地絡事故を検出するもので、電源側の地絡事故での不必要な動作を防ぐことができます。従って、開閉器設置点から、負荷側高圧ケーブル巨長が長く、負荷側充電電流の大きい設備に最適です。

2. 動作

この開閉器は手動による開閉のほか、SOGトリップ動作をします。

SOGトリップ動作とは・・・

地絡事故の場合	即時しゃ断
過電流（短絡）事故の場合	電源側しゃ断器が動作し、停電後に開放
地絡事故と過電流事故が重なった場合	

3. 定格および仕様

(1) 開閉器

第 1 表 開閉器の定格および性能

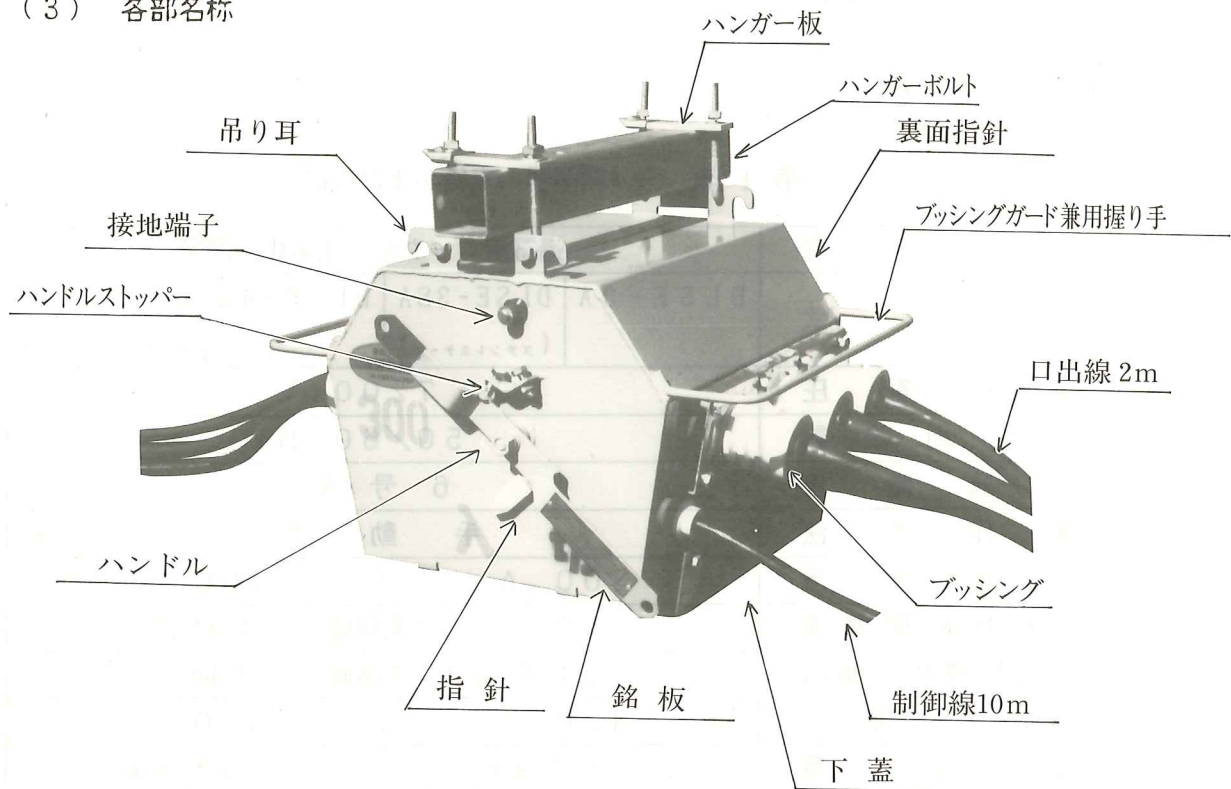
名 称	過電流ロック形高压気中開閉器			
	DLSE-3A	DLSE-3SA (ステンレスケース)	DLSE-4A	DLSE-4SA (ステンレスケース)
定 格 電 圧	7200 V			
定 格 周 波 数	50/60 Hz			
絶 縁 階 級	6 号 A			
操 作 方 法	手 動 式			
定 格 電 流	300 A		400 A	
定 格 短 時 間 電 流	12.5 kA (実効値) - 1 秒間			
定 格 短 絡 投 入 電 流	31.5 kA (波高値) - 3 回			
ロ ッ ク 電 流	450 A		550 A	
総 質 量	83 kg		86 kg	

(2) 制御箱

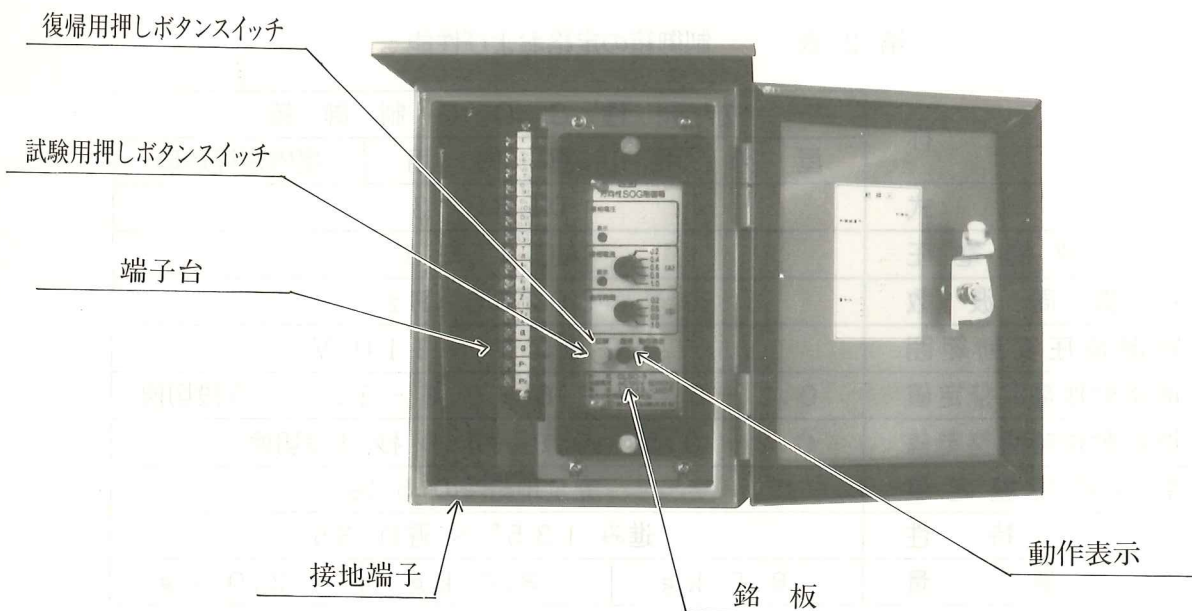
第 2 表 制御箱の定格および性能

名 称	方 向 性 S O G 制 御 箱		
	屋 外 用	屋 内 用	屋内用埋込形
形 式	DLSC-3		
定 格 制 御 電 圧	AC 100 V		
定 格 周 波 数	50/60 Hz		
制 御 電 圧 変 動 範 囲	AC 85 V ~ 110 V		
地 絡 動 作 電 流 整 定 値	0.2 - 0.4 - 0.6 - 0.8 - 1.0 A 5段切換		
地 絡 動 作 時 間 整 定 値	0.2 - 0.5 - 0.8 - 1.0 秒 4段切換		
零 相 電 圧 整 定 値	完全地絡時の 5 %		
位 相 特 性	進み 135° ~ 遅れ 35°		
総 質 量	8.5 kg	8.0 kg	2.0 kg

(3) 各部名称



第1図 過電流ロック形高圧気中開閉器の各部名称



第2図 SOG制御箱（屋外用）の各部名称

4. 取 扱 い

(1) 開閉器の運搬

- ① 開閉器の運搬は、木枠梱包のまま行ってください。やむを得ず梱包を外して運搬するときは、操作ハンドルを「入」状態にして、ブッシングガード（握り手兼用）または吊り耳を使用してください。
- ② 操作ハンドル、ブッシング、口出線および制御線などを持上げたり、引張ったりしないでください。
- ③ 塗装に傷を付けないよう注意してください。

(2) 設置前の確認

次の事項について確認してください。

- ① 梱包を解かれたら、開閉器ケースの変形、ブッシングの割れおよび制御箱の破損等が無いことを確認してください。
- ② 開閉器は気密構造となっていますので、下蓋は絶対にあけないでください。
- ③ ご注文の製品と一致しているか、開閉器および制御箱の銘板記載事項を確認してください。
- ④ 付属品を確認してください。

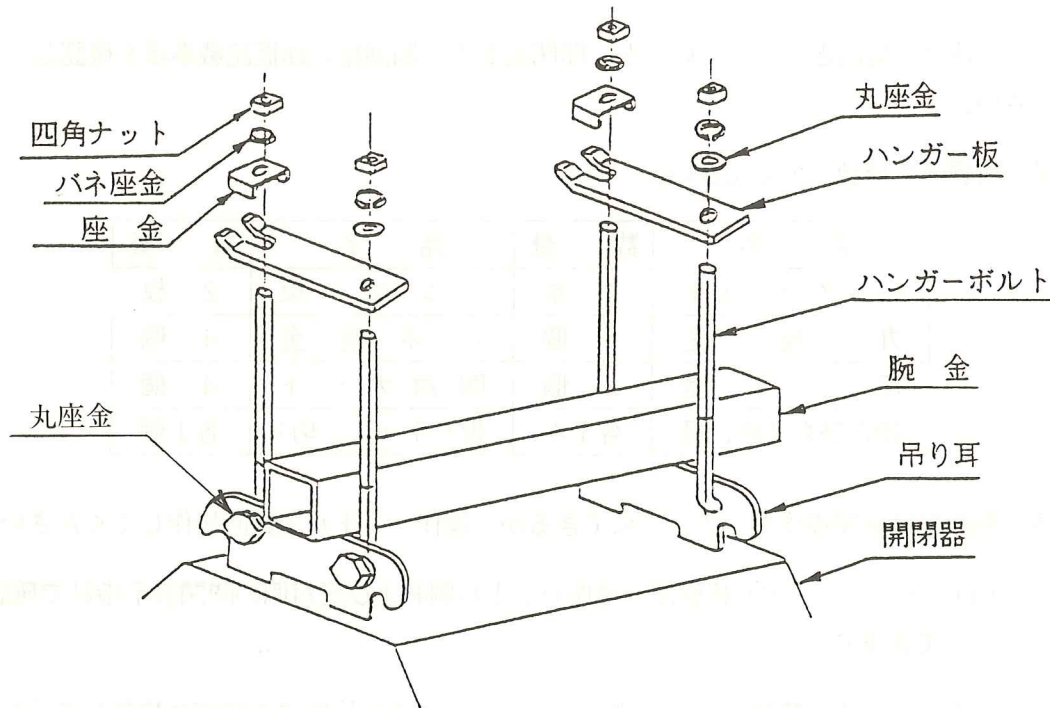
品 名	数 量	品 名	数 量
ハンガーボルト	4 本	ハンガー板	2 枚
丸 座 金	6 個	バネ座金	4 個
座 金	2 個	四角ナット	4 個
操作ひも（赤，緑）	各1本	握り手（入，切）	各1個

- ⑤ 開閉器は開閉操作がスムーズにできるか、操作ハンドルで数回操作してください。
 - (a) 「入」，「切」状態は、操作ハンドル側および反対側の開閉表示指針で確認できます。
 - (b) ハンドル操作は、ハンドルストッパーに当たる位置まで確実に操作してください。

(3) 開閉器の設置

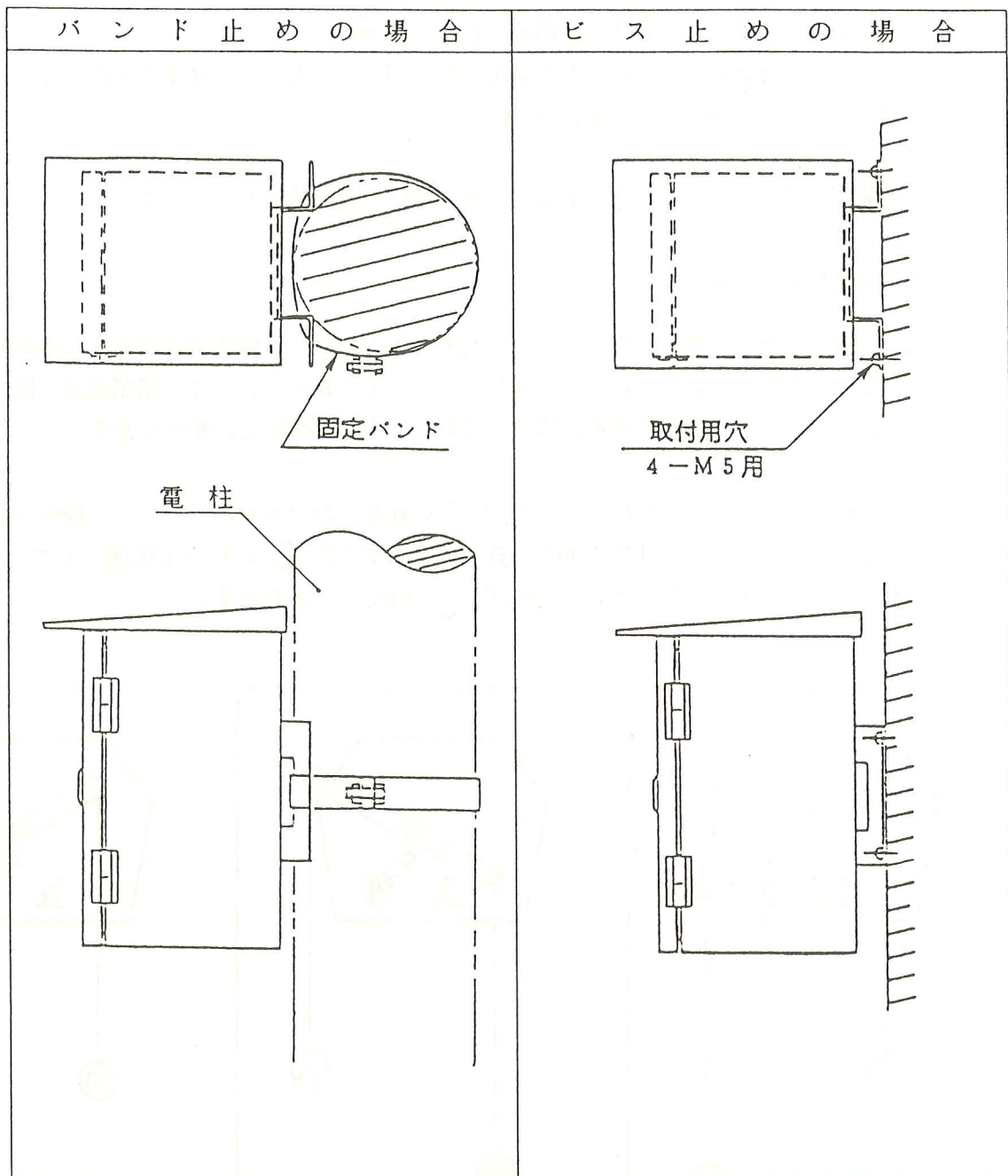
- ① 開閉器は、吊り下げ構造となっています。低い位置の取り付けのときでも、吊り下げ方式とし、傾斜しないよう水平に取り付けてください。
- ② 装柱は、吊り耳を使用して吊り上げてください。特に下記の点に注意して装柱してください。
 - (a) 付属のハンガーボルト、ハンガー板類は、第3図のように組み合わせて取り付けてください。
 - (b) ハンガーボルトは、腕金に対して直角になるよう取り付けてください。
- ③ 装柱前に電源側、負荷側を確認してください。

開閉器は、操作ハンドル側より見て左側に電源側、右側に負荷側を接続するようになっています。逆に接続すると誤動作の原因となります。



第3図 開閉器の取り付け方法

(4) 制御箱（屋外用）の取り付け例



第4図 SOG制御箱（屋外用）の取り付け例

(5) ハンドルの操作方法と操作ひもの処置

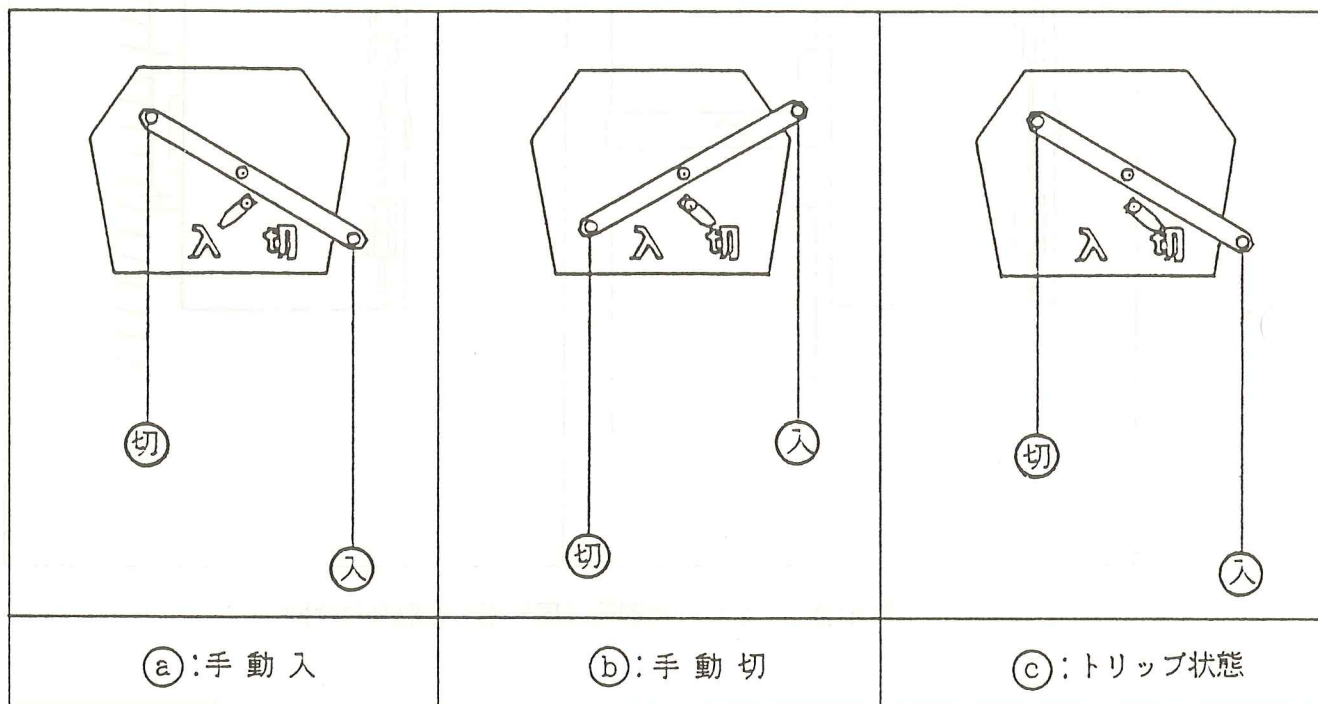
① ハンドルの操作は、途中で止めることなく、操作ハンドルがハンドルストッパー（ハンドル上部にあり）に当たるまで一気に引いてください。途中で止めると不完全投入となり、事故の原因となります。

② 開閉器「入」、「切」の状態は、白色の指針により確認してください。

③ 操作ひもの処置

操作ひもは、使用しないときは、必ず「入」、「切」側両方のひもをたるみのないよう電柱に結び付けるなど適当に固定してください。（この開閉器は、操作ひもでハンドルを投入状態に固定しておいても、事故時には動作します。）

④ 自動トリップとなった時は、第5図(c)の状態になりますのでリセット操作が必要となります。ハンドル「切」側を一旦引いて、第5図(b)手動切の状態としてからハンドル「入」側を引くことで第5図(a)手動入となります。

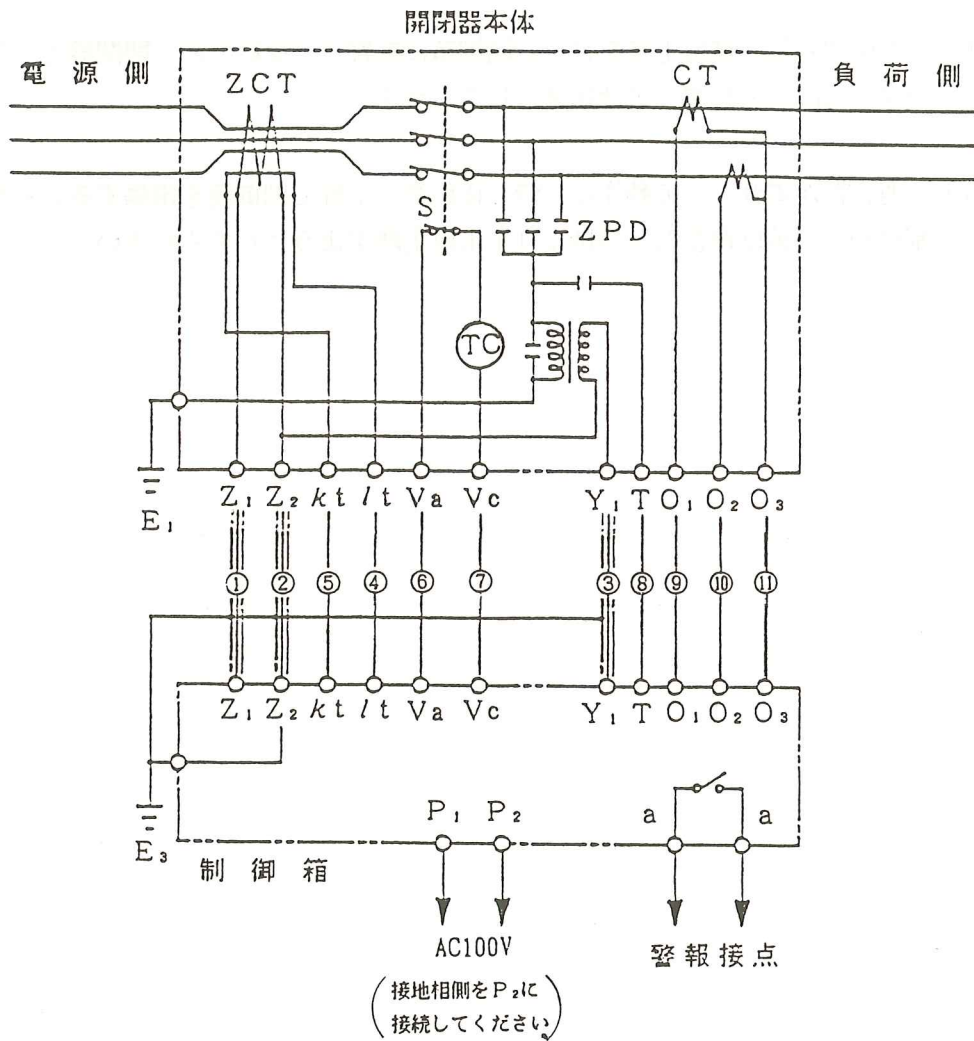


第5図 ハンドル位置と入、切表示

5. 制御回路の結線

開閉器本体と制御箱間の結線は、第6図に従って結線してください。

- (1) 開閉器の制御線は全部で12本です。ただし、制御線番号⑫は本開閉器では使用しませんので、制御線の外部被覆を剥いたところで切断してください。
 また、制御線番号①、②および③の3本は、シールド線になっています。シールドは一括して制御箱端子台の「E」端子に接続してください。
- (2) 制御線を取り付ける際には、端子台の締付ビスを確実に締め付け、制御線が抜けなことを確認してください。(圧着端子による接続を推奨します。)



- | | |
|---------------|--------------|
| ZCT : 零相変流器 | S : 連動スイッチ |
| ZPD : 零相コンデンサ | TC : 引き外しコイル |
| CT : 過電流変流器 | |

第6図 制御回路結線図

6. 接 地

- (1) 開閉器および制御箱は機能上、保安上および電気機器の保護のうえから、必ず接地を取ってください。
(開閉器：第1種接地10Ω以下，制御箱：第3種接地100Ω以下)
- (2) 開閉器には、太さ2.6mm～22mm²の接地線が接続できる接地端子を設けています。
- (3) 制御箱には、圧着端子が接続できるM5ねじの接地端子を設けています。
- (4) 開閉器外箱の電位上昇をSOG制御箱に影響させないため、開閉器とSOG制御箱の接地は同一とせず、単独接地としてください。
- (5) 避雷器が雷サージで動作した時、接地電位上昇で制御箱を損傷することがあります。制御箱の接地は避雷器の接地より1m以上離すようにしてください。

7. 制御電源のとり方

- (1) 制御電源は、制御箱の端子 (P_1 、 P_2) に接続してください。他の端子 (Z_1 、 Z_2 など) に印加すると、制御箱の内部部品が破損します。
 接続には 1.25mm^2 以上の 600V ビニル絶縁電線 (IV) などを使用して下さい。

- (2) P_1 、 P_2 の極性は、次のようにして下さい。

P_1 ----- 非接地側

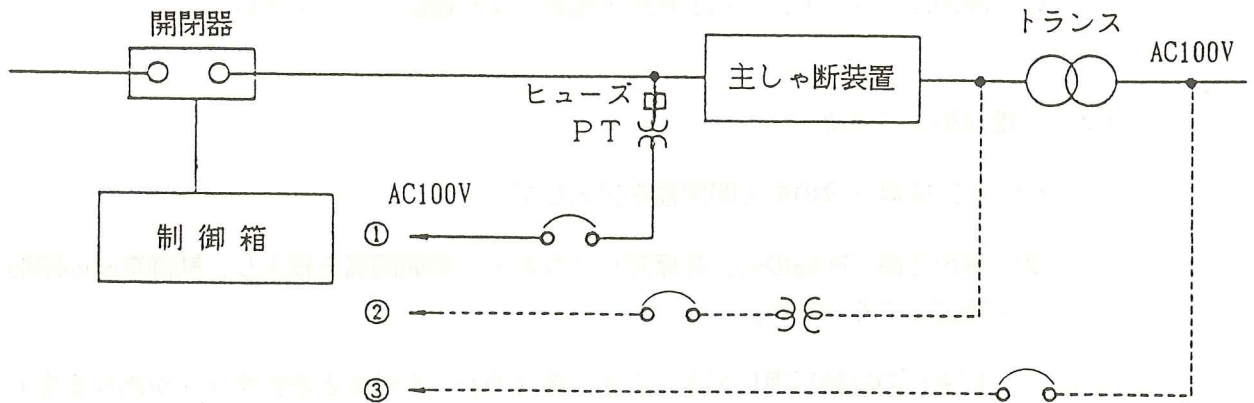
P_2 ----- 接地側

- (3) 制御電源は、第7図 ① に示すように必ず本開閉器負荷側からとり、常に電源が供給できるようなとり方をしてください。

例えば・・・

- ②、③ のように、主しゃ断装置の負荷側より制御電源をとった場合
 ・主しゃ断装置の負荷側で過電流事故が発生した時、主しゃ断装置のしゃ断と同時に本開閉器も SO 動作で開放してしまいます。

- (4) 制御電源を PT から取るときは、容量は、 30VA 以上として下さい。



第7図 制御電源のとり方

8. 地絡動作電流整定値および 地絡動作時間整定値の設定

保護協調を考慮し、以下のように設定してください。

(1) 地絡動作電流整定値の設定

上位しゃ断装置の整定値 > 制御箱の整定値 > 下位しゃ断装置の整定値

(2) 地絡動作時間整定値の設定

制御箱の整定値は上位しゃ断装置の整定値と0.3秒の時間差をとってください。

制御箱の整定値 \leq 上位しゃ断装置の整定値 - 0.3秒

9. 重作の確認

安全を十分確認した上、次の順序で動作の確認を行ってください。

(1) 手動操作の確認

- ① 操作する側の操作ひもを途中で止めることなく、一気に引いて数回操作してください。
- ② 開閉器の「入」, 「切」状態を指針により確認してください。

(2) 地絡動作の確認

- ① 本開閉器前段の引込開閉器を投入してください。
- ② 負荷側高圧回路の安全を確認したうえで、本開閉器を投入し、制御電圧の印加を確認してください。
- ③ 制御箱の試験用押しボタンスイッチ（カバーを外すと赤色ボタンがあります）を押すと制御箱に動作表示（赤色マグサイン）が表示し、同時に開閉器がトリップしますので、開閉器指針が「切」状態を指していることを確認してください。
- ④ 開閉器を再投入し、制御箱の復帰用押しボタンスイッチ（黒色ボタン）を押して動作表示を復帰させます。
(開閉器を再投入する前には、ハンドル切側を引いてリセットしてください。)

10. 専用試験器による動作の確認例

ムサン電機製作所製 RDF 形使用の例を紹介します。

(1) 地絡動作の確認

第8図の試験回路により次の試験を行い、動作基準内で開閉器がトリップし制御箱の動作表示（赤色マグサイン）が表示することを確認してください。

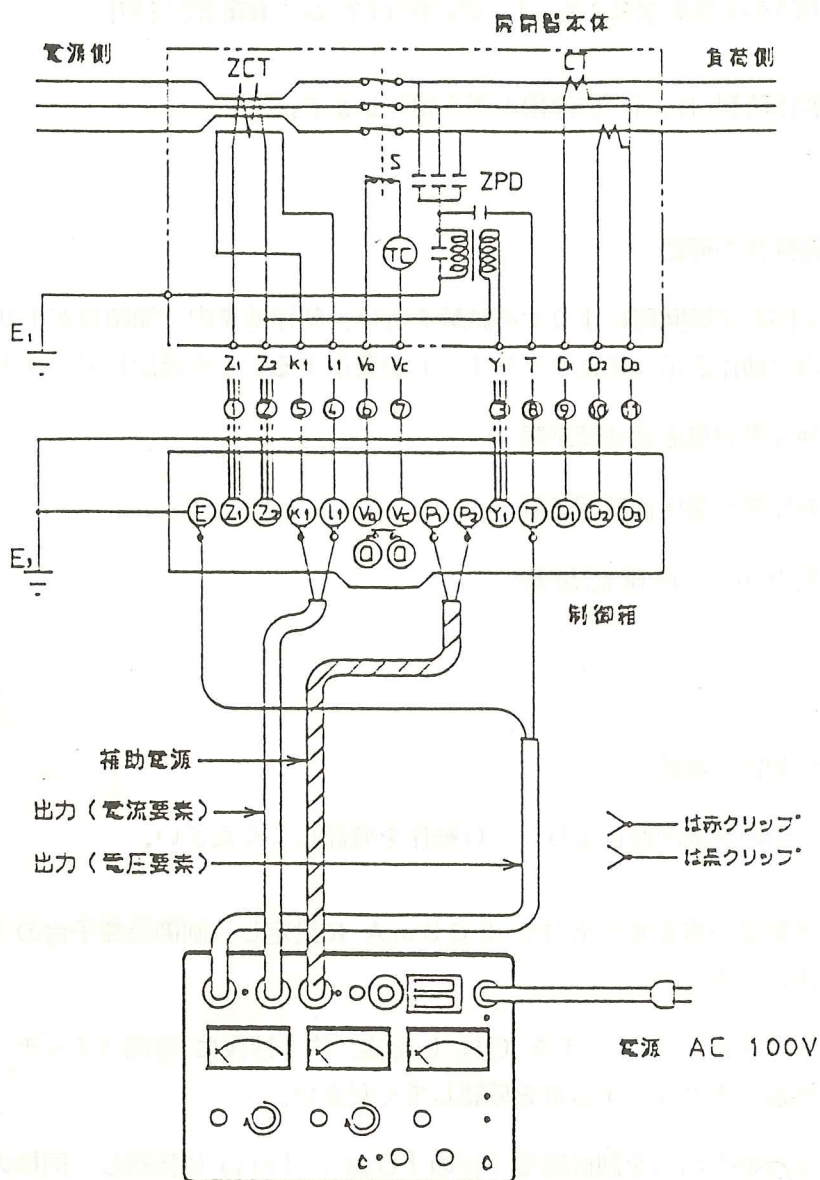
- ① 動作零相電流値確認試験
- ② 動作零相電圧値確認試験
- ③ 動作位相角確認試験

(2) SO動作の確認

第9図の試験回路により、SO動作を確認してください。

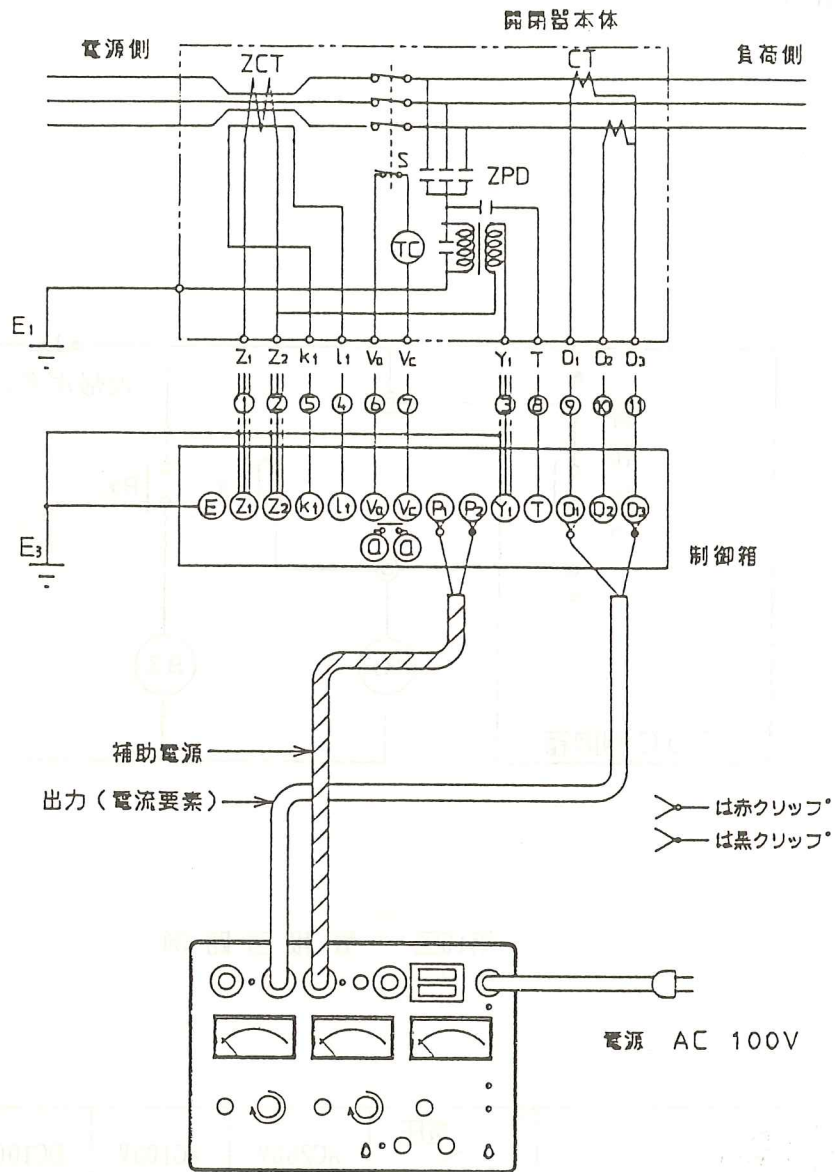
- ① 試験器の電流要素出力を 500mA に設定し、制御箱端子台の「O₁」, 「O₃」に接続します。
- ② START スイッチを ON した後、約1秒後に電源スイッチを OFF し、開閉器がトリップする事を確認してください。
- ③ 電流要素出力を制御箱端子台の「O₂」, 「O₃」に接続し、同様の確認を行ってください。

第8図 地絡動作試験回路例



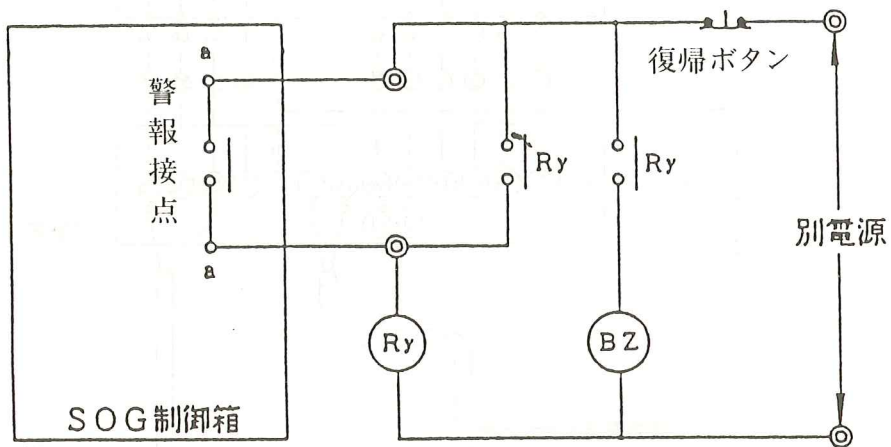
	動作基準値			試験条件 (入力値)					
	動作電流値	動作電圧値	動作位相角	制御電圧	周波数	零相電流 (I ₀)	零相電圧 (V ₀) : 印加方法	位相角	
① 動作零相電流 確認試験	零相電流 整定値 に対して ±10%	—	—	AC 100 V	50/60 Hz	徐々に上昇	AC 250 V	V ₀ テスト端子 (T)に印加	V ₀ と I ₀ は 同相
② 動作零相電圧 確認試験	—	190V ± 30%	—			零相電流 整定値の 130%	徐々に上昇		
③ 動作位相角 確認試験	—	—	遅れ 35° ± 20° 進み 135° ± 20°			零相電流 整定値の 130%	AC 250 V		

第9図 SO動作試験回路例



1 1 . 警報回路各例

制御箱の警報接点 (a - a) 端子は地絡動作時の a 接点です。警報回路用には別電源を使用してください。



第10図 警報回路例

警報接点容量	電圧	AC250V	AC100V	DC100V	DC48V
	負荷				
抵抗負荷		4 A	7 A	0.6 A	4 A
誘導負荷		1.5 A	2.5 A	0.2 A	1 A
		($\cos \theta = 0.4$)		($L/R = 7\text{ms}$)	

1 2 . 保守点検

お客様に安全にご使用していただくため、保守点検を行うことが望ましく、その要領はチェックリストを参考に使用状態に合わせた頻度で実施してください。

(1) 巡 視

日常随時、主として目視により機器や回路に異常がないことを確認してください。

(2) 日常点検

点検順路、点検周期に従って個々の配線、機器など主として外観点検を行ってください。

(3) 定期点検

① 月次点検

毎月1回以上、主として外観点検を行ってください。

② 年次点検

毎年1回以上、主として外観点検および動作確認試験などを行ってください。

③ 臨時点検

電気事故、台風期、雷多発期などに対処するため、特別に点検を行ってください。

電圧のかかった状態でも次の点検ができます。感電しないよう充分注意して行ってください。

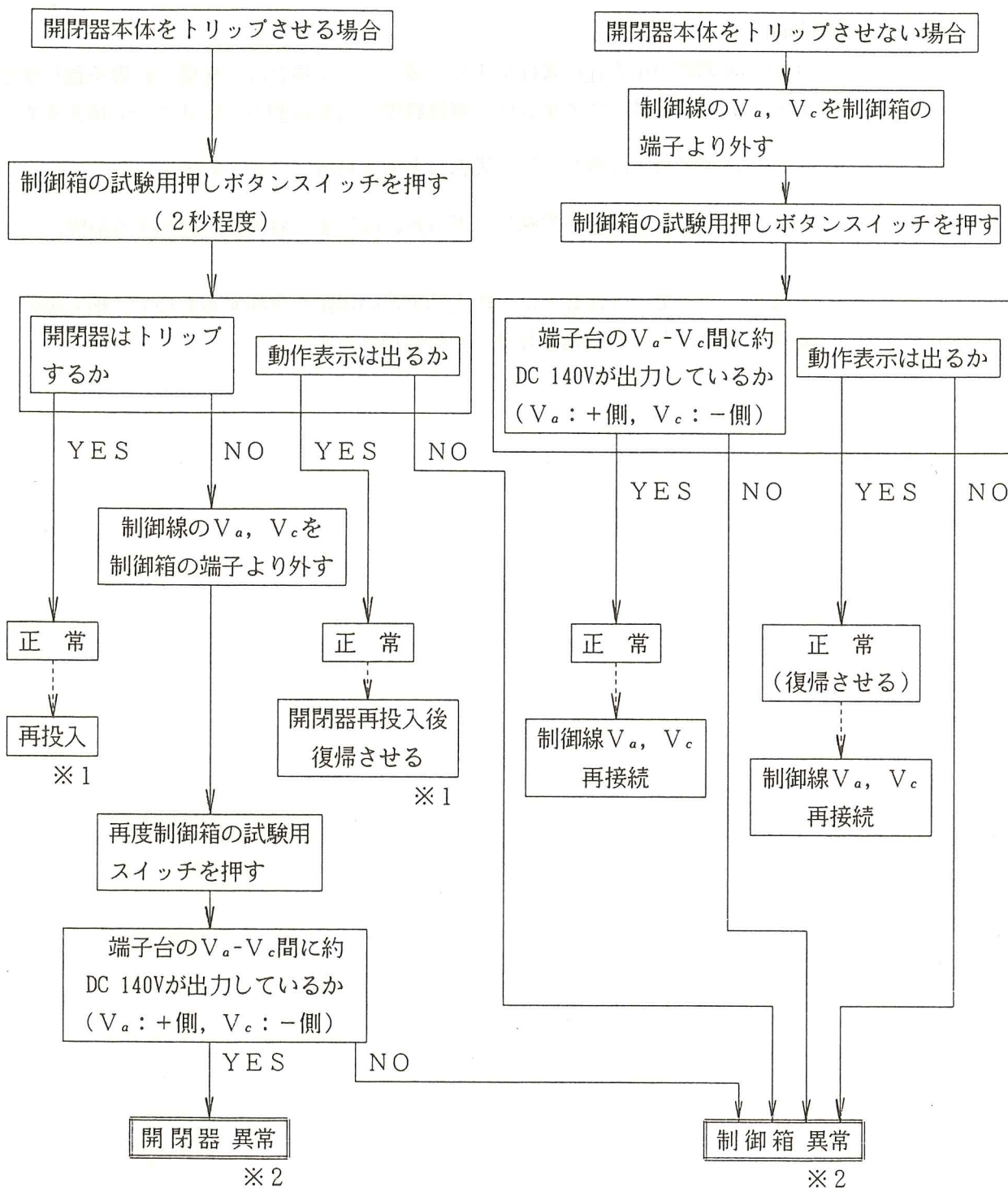
第 3 表 外観点検のチェックポイント

項目	チェックポイント	方法	判定基準	備考
1	開閉器外箱の外観	目視 (双眼鏡)	① 異物や樹木の接触、接近がないこと。 ② 錆、損傷がないこと。	発錆があった場合は補修塗装(※1)を行う。
2	制御箱の外観	目視	① 異常な変形や破損がないこと。 ② 扉が確実に閉められること。	
3	ブッシングの異常	目視 (双眼鏡)	碍子の割れがないこと。	
4	操作ハンドル および指針	目視	① 開閉器の操作ハンドルがハンドルストッパーに確実に当たっていること。 ② 開閉器の「入」、「切」状態の表示は、操作ハンドルではなく、開閉表示指針にて確認すること。	ハンドルストッパーに確実に当たっていない場合は、半投入の恐れがあり重大事故につながります。
5	操作ひもの状況	目視	① ひもの損傷がないこと。 ② 風になびかないよう固定されていること。	
6	制御電源の確認	テスト	制御電源が AC 85 ~ 110 V の範囲にあること。	
7	制御箱の表示確認	目視	動作表示(赤色マグサイン)がでていないこと。	出ている場合は復帰させる。
8	制御線の接続	目視	ビスのゆるみ、はずれのないこと。	

※1：補修塗料はポリエステル系(灰色)の塗料を使用してください。

(4) 動作チェック

制御箱の試験用押しボタンスイッチを用いて動作の確認を行なってください。



※1. 開閉器を再投入するには切側ハンドルを引いて一度リセットしてください。

※2. 上記の動作チェックにおいて異常がある場合には弊社宛ご連絡ください。

◎ 保証期間と保証範囲について

1. 保証期間

ご納入品の無償保証期間は、ご納入後1ケ年と致します。

2. 保証範囲

上記保証期間中に当社の責任により故障が生じた場合は、無償で修理を致します。
ただし、つぎに該当する場合は、無償修理の対象範囲から除外させていただきます。

- (1) ご使用者の不注意や天災、災害などの不可抗力による故障。
- (2) 弊社もしくは弊社が委嘱した者以外の改造または修理に起因する故障。

・なお、ここでいう保証とは、納入品単位の保証を意味するもので、納入品の故障により誘発される損害等は、ご容赦頂きます。

林位自科股即表

附本表

林位	自科	股	即	表
1	2	3	4	5
6	7	8	9	10
11	12	13	14	15
16	17	18	19	20
21	22	23	24	25
26	27	28	29	30
31	32	33	34	35
36	37	38	39	40
41	42	43	44	45
46	47	48	49	50
51	52	53	54	55
56	57	58	59	60
61	62	63	64	65
66	67	68	69	70
71	72	73	74	75
76	77	78	79	80
81	82	83	84	85
86	87	88	89	90
91	92	93	94	95
96	97	98	99	100

東光電気株式会社

本社 〒100 東京都千代田区有楽町1-7-1(有楽町電気ビル)

—営業本部—

機器営業部 〒100 東京都千代田区有楽町1-7-1 TEL(03)3214-5281

大阪営業所 〒554 大阪市此花区伝法5-4-17 TEL(06)462-7212

福岡営業所 〒812 福岡市東区二又瀬3-12 TEL(092)611-8034

仙台営業所 〒982 仙台市長町南2-14-16 TEL(022)247-2600

宇都宮営業センター 〒321 宇都宮市今泉3-6-10 TEL(0286)22-6131

