



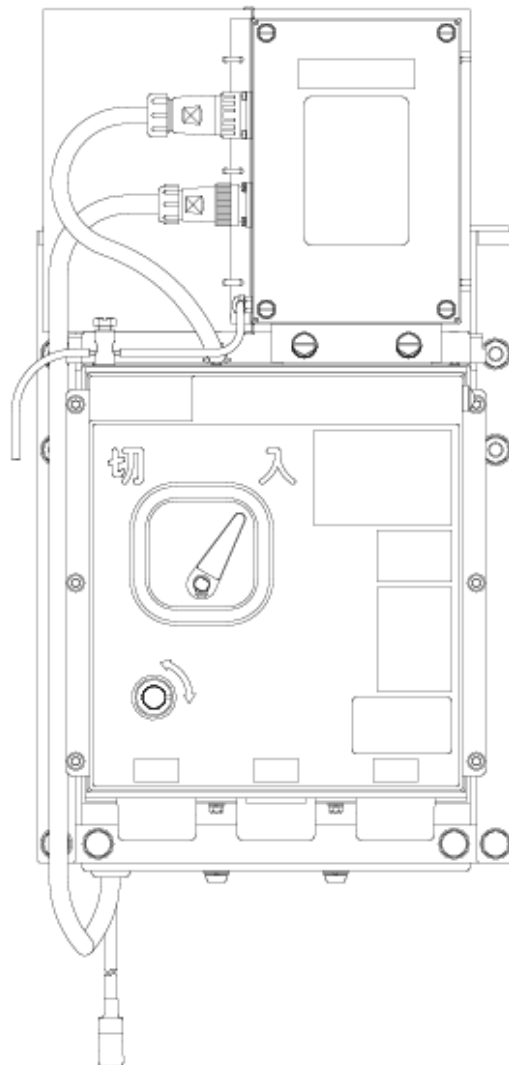
V-UAS

ZI-3A1D/RM641-T

取扱説明書

過電流ロック形高圧交流気中負荷開閉器

80mmピッチモールド母線対応製品(地中線用・MDS母線用・VT付)



株式会社 東光高岳



目 次

ページ

⚠ 安全上のご注意	2
1. 用 途	4
2. 定格と仕様	6
3. お 取 扱 い	16
3. 1 ご使用、お取扱い前の注意事項	16
3. 2 ハンドルの操作方法	17
3. 3 接地	18
3. 4 動作の確認	18
3. 5 自己診断機能	18
3. 6 外部警報接点出力	19
3. 7 地絡動作電流および地絡動作時間の設定	19
3. 8 制御回路の基本動作テスト	20
3. 9 UAS試験管理値、および警報接点について	24
4. 負荷側ケーブル接続材料について	26
5. 保守点検および更新時期について	27
5. 1 外観点検	27
5. 2 動作の確認	28
5. 3 試験及び操作上の注意	29
5. 4 点検結果の活用について	29
5. 5 使用年数と故障発生の関係	30
5. 6 部品の耐用年数と寿命について	31
5. 7 点検結果と更新時期	32
6. 保証期間と保証範囲	32

※開閉器のキャビネットへの据付方法は、同梱の「取付工事安全上のご注意書」、「取付手順書」、および関東電気協会発行の施工技術指針をご参照下さい。

安全上のご注意

- ご使用前に必ずこの取扱説明書を熟読し、正しくご使用下さい。
- 安全にご使用頂くために、本器の取扱は十分な知識と技能を有する人が行って下さい。
- 機器の知識、安全の情報、注意事項の全てについて熟知してからご使用下さい。
- この取扱説明書は保守点検を行う際重要なものとなりますので、お使いになる方がいつでも見られるところに必ず保管下さい。
- 本書では、安全注意事項のランクを「警告」「注意」として区分してあります。




警告

: 回避しないと、死亡または重症を招くおそれがある危険な状況を示す。



注意

: 回避しないと軽症または中程度の傷害を招くおそれがある危険な状況および物的損害のみの発生を招く恐れがある場合を示す。

なお、 注意 に記載した事項でも、状況によっては重大な結果に結びつく可能性が有ります。いずれも重要な内容を記載していますので必ず守って下さい。

警 告

- 取付けには地中線用 GR 付高圧負荷開閉器施工技術認定証が必要です。
- 取付けの際は、東京電力(株)殿の高圧回路が停止されているか、またはキャビネット内の気中開閉器、モールドジスコン、ピラジスコンが「切」になっていることを必ず御確認下さい。
- 施工時には、東京電力(株)殿のキャビネット内需要家側回路の検電を必ず実施下さい。
- 制御装置・開閉器は必ず A 種接地(キャビネット内接地端子)に接続して下さい。
- 開閉器を「切」にして回路を点検する場合は、安全処置として必ず次のことを行って下さい。
 - ・検電器により無電圧であることを確認する。
 - ・開閉器負荷側の回路を接地する。
 - ・点検終了後は必ず接地を外す。
- 開閉器を投入する場合は、需要家側設備で作業を行っている者がいないか十分確認した後に、「入」にして下さい。

注 意

- 感電・火災・ケガの恐れがありますので、製品のネジ類は絶対ゆるめないで下さい。
- 感電・火災・ケガの恐れがありますので、改造・分解は絶対にしないで下さい。
- 制御装置を分解して内部プリント基板・部品に触れないで下さい。
- 高圧受電中に制御装置のコネクターを抜き差しする場合は、必ず高圧手袋を着用下さい。
- 廃棄する場合は開閉器内の SF₆ガスを回収する必要がありますのでメーカーにお問い合わせ下さい。

※本文中に記載されている記号の意味は下記の通りですので必ず守って下さい。



禁止

絶対に行わないで下さい。



厳守

指示に従って下さい。



感電
注意

感電の恐れがあります。

運搬・設置前の確認

- ① 開閉器の運搬は長距離運搬、手持ち運搬にかかわらず梱包のまま行って下さい。
- ② 開閉器本体を持上げる場合は、ブッシング等に衝撃を与えないよう注意して下さい。
- ③ 制御装置を置く場合は、衝撃を与えないようにして下さい。
- ④ 開梱後、万一の輸送中におけるケース等の変形、ブッシング割れなどの破損がないか、確認して下さい。



設置・使用時の注意

- ①本開閉器は次の範囲でご使用下さい。
 - a. 取付場所の周囲温度が -20°C ～ 40°C であること。
 - b. 取付場所の標高が 1,000m 以下であること
- ②次のような特殊な状態での本開閉器の使用は避けて下さい。
 - a. 引火性ガスまたは引火性粉塵のある場所
 - b. 異常な振動や衝撃のある場所
 - c. 腐食性ガスのある場所
 - d. ①項の範囲を超える場所
- ③負荷電流と電路の系統短絡容量について次のことを確認の上で
ご使用下さい。
 - a. 負荷電流が定格電流以下であること。
 - b. 系統短絡容量が 160MVA 以下であること。
- ④耐電圧試験時の注意
 - a. VT は開閉器内部負荷側の R 相、T 相間に接続されていますので、
取付後の耐電圧試験は三相一括で実施して下さい。
 - b. 高圧回路の絶縁抵抗測定および耐電圧試験は、制御装置左側面の電源
コネクタ及び、制御コネクタを必ず外して実施して下さい。
- ⑤開閉器・制御装置は気密構造となっているため、取付に必要なボルト以外の
ネジ類は絶対にゆるめないで下さい。



1. 用 途

この開閉器は、地中ケーブル引込みの自家用高圧受電設備における保守の容易化、および高圧配電線への波及事故防止のため、電力会社との責任分界点である高圧キャビネット(モールド母線または UGS 対応銅帯母線)の第 3 回路に設置し、高圧引込線路の開閉および事故点の切離しに使用します。

この開閉器は、手動による開閉機能の他に SOG トリップ動作機能を有しています。

SOG トリップ動作とは、過電流事故については開閉器に内蔵した変流器(3CT)により負荷側の過電流事故を検出記憶した後、電源側のしゃ断器が動作し、高圧配電線路が停電して制御電源がなくなると自動的に開閉器が開放する動作をいいます。

地絡事故については、開閉器に内蔵した零相変流器(ZCT)、および零相電圧検出器(ZPD)により検出した零相電流(I_0)と零相電圧(V_0)の位相により、地絡電流の方向を判別し負荷側地絡事故と判定した場合、開閉器を即時開放します。

この様に方向性をもっていることから、電源側の地絡事故による不必要な誤動作を防ぐ事ができるため、開閉器からの負荷側高圧ケーブル長が長く、負荷側充電電流の大きい設備に最適です。又、制御装置用の電源変圧器(以下 VT)が開閉器本体カバー内に内蔵され、制御装置用電源として機能します。したがって外部電源の配線工事は必要ありません。

① 地絡事故の場合

負荷側の高圧引込線路に地絡事故が発生した場合は、制御装置の地絡継電器が動作し、直ちに開閉器開放指令を出力して開閉器を開放します。

開放指令の出力と同時に制御装置の DG 動作表示(マグサイン)を反転させ、地絡事故であることの表示を行います。

(警報接点については 25 ページ、3.9 項をご参照下さい。)

② 過電流事故の場合

負荷側の高圧引込線路にロック電流値(650A)以上の電流が流れた場合は、制御装置の過電流継電器が動作し、過電流蓄勢トリップ回路が事故を記憶します。

この時、電源側のしゃ断器が動作し、制御電源がなくなってから 0.5 秒以上経過した後、開閉器開放指令を出力し、開閉器を開放します。

地絡事故の場合と同様に、開放指令の出力と同時に制御装置の SO 動作表示(マグサイン)を反転させ過電流事故であることの表示を行います。

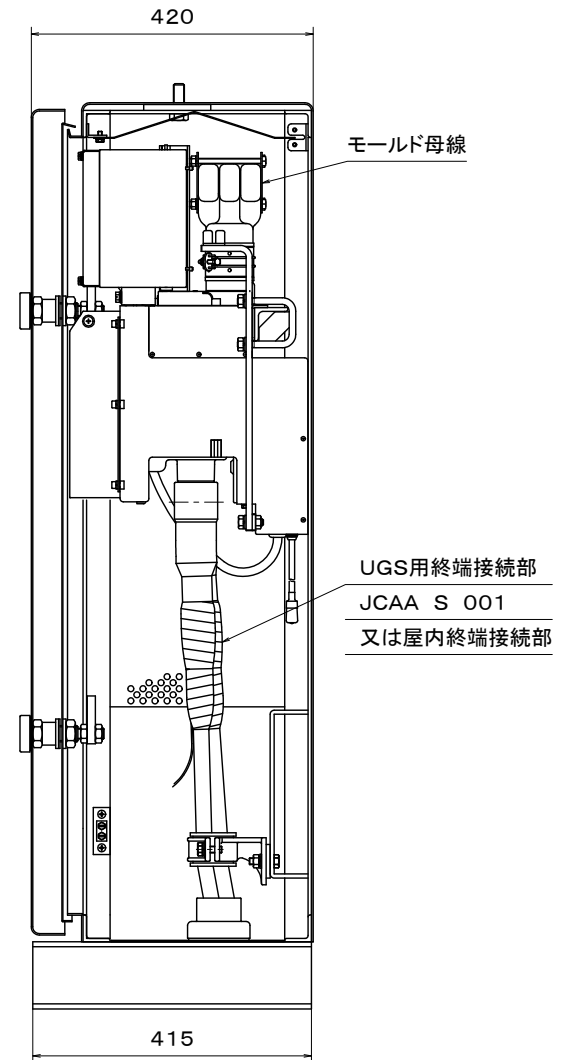
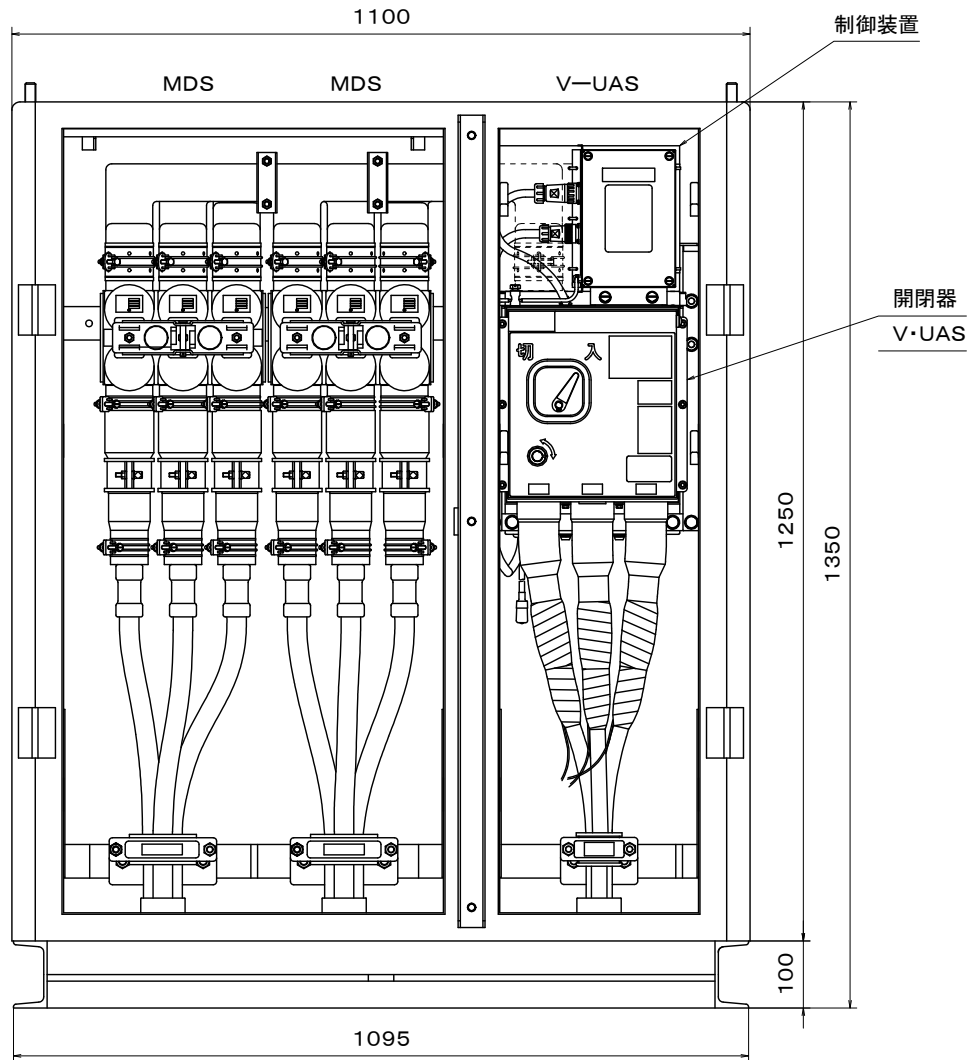
(警報接点については 25 ページ、3.9 項をご参照下さい。)

③ 地絡事故と過電流事故が重なった場合

負荷側の高圧引込線路において地絡事故と過電流事故が重なった場合、制御装置は過電流継電器が優先し、動作します。

この場合、地絡継電器は地絡検出を行いますが、過電流継電器が地絡継電器より早く動作し、過電流ロック動作を行うため地絡継電器による開閉器の即時開放を行いません。従って、開閉器の開放は過電流継電器により電源側のしゃ断器が動作し、制御電源がなくなってから 0.5 秒以上経過した後、開閉器開放指令を出力し、開閉器を開放します。動作表示(マグサイン)は過電流事故(SO)の表示となります。

過電流ロック形高圧交流気中負荷開閉器(地中線用・MDS 母線用・VT 付) 施工例



2. 定格と仕様

① 開閉器

表-1

名 称	過電流ロック形高圧交流気中負荷開閉器 (地中線用・MDS 母線用・VT 付)
形 式	ZI-3A1D
定 格 電 圧	7,200V
定 格 周 波 数	50Hz
極 数	3 極
定 格 耐 電 圧	60kV
操 作 方 法	手動式
定 格 電 流	300A
短絡短時間電流	12.5kA (実効値) 1 秒間
定 格 投 入 電 流	31.5kV (波高値) 3 回
定 格 負 荷 開 閉 容 量	300A(力率 0.65~0.75) 200 回
定 格 過 負 荷 し や 断 電 流	720A 3 回
定 格 地 絡 遮 断 電 流	30A 30 回
定 格 励 磁 電 流 開 閉 容 量	15A 10 回
定 格 充 電 電 流 開 閉 容 量	10A 10 回
質 量	42kg

② 制御装置

表-2

名 称	過電流ロック形高圧交流気中負荷開閉器制御器
形 式	RM641-T
定 格 制 御 電 圧	AC100V
定 格 周 波 数	50Hz
制 御 電 圧 変 動 範 囲	AC85V~110V
地絡動作零相電流整定値	0.2・0.4・0.6・0.8・1.0(A) 5段階切換
地絡動作零相電圧整定値	190V 固定(完全地絡時 6,600V × 1/√3 の5%)
地 絡 動 作 時 間 整 定 値	0.2・0.4・0.6(秒) 3段階切換
地 絡 動 作 位 相 範 囲	進み 135° ~遅れ 45°
ロ ッ ク 電 流 値	650A(動作範囲 450A 以上 650A 以下)
試 験 方 法	手動式および自己診断方式
制 御 電 源 表 示	LED(緑)
動 作 表 示 (地 絡 ・ 過 電 流)	マグサイン (橙) 手動復帰
(自 己 診 断)	LED異常時点灯 (赤) 自動復帰
外 部 警 報 接 点 容 量	AC 100V 7A, DC 100V 0.4A
質 量	4kg

③ 制御電源用変圧器(VT)

表-3

名 称	制御電源用変圧器
相 数	単 相
定 格 電 圧	一次側 6,600V 二次側 105V
定 格 負 荷	10VA
定 格 周 波 数	50Hz
定 格 耐 電 圧	60kV

図-1 開閉器外観図（形式 ZI-3A1D）

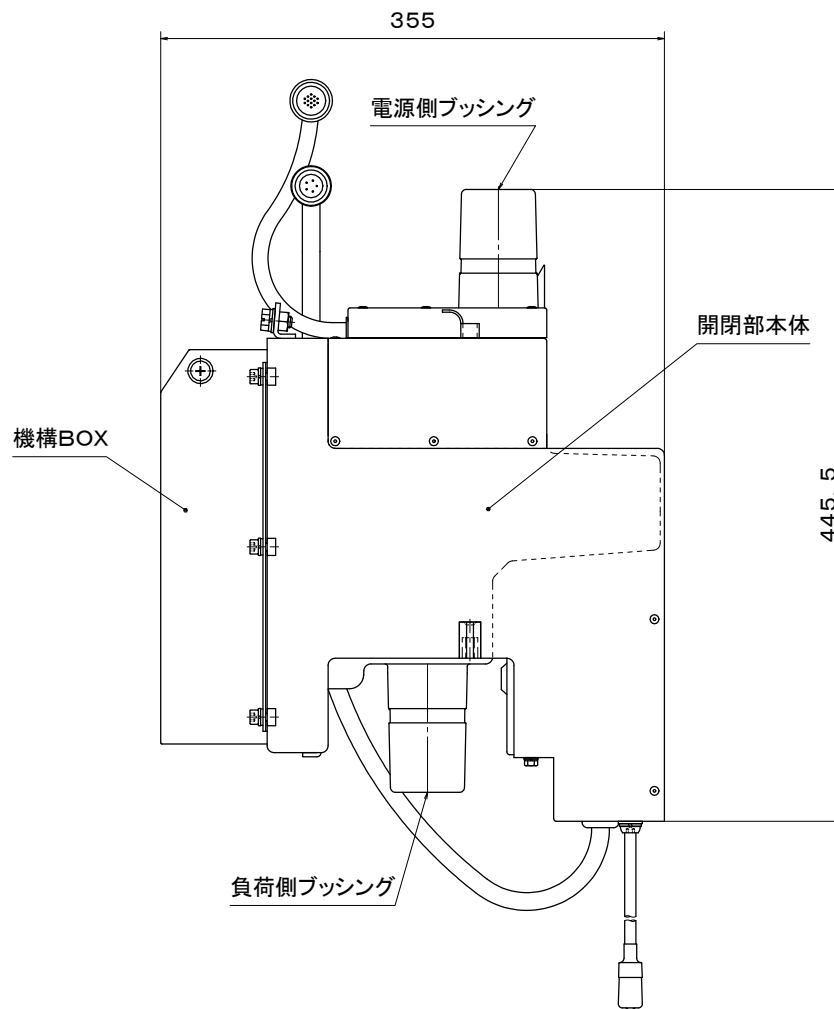
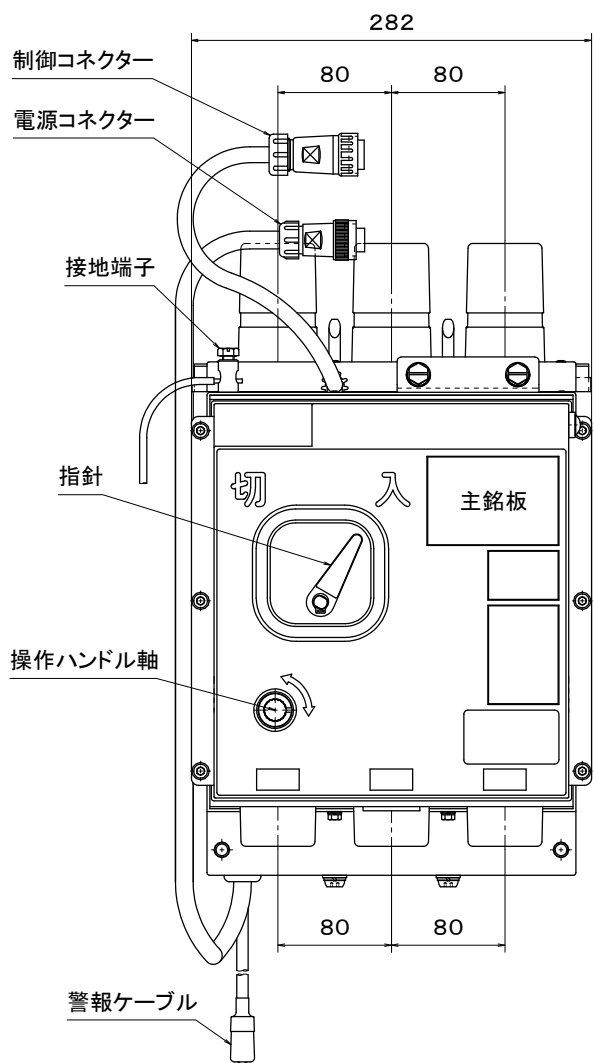


図-2 制御装置外観図 (型式 RM641-T)

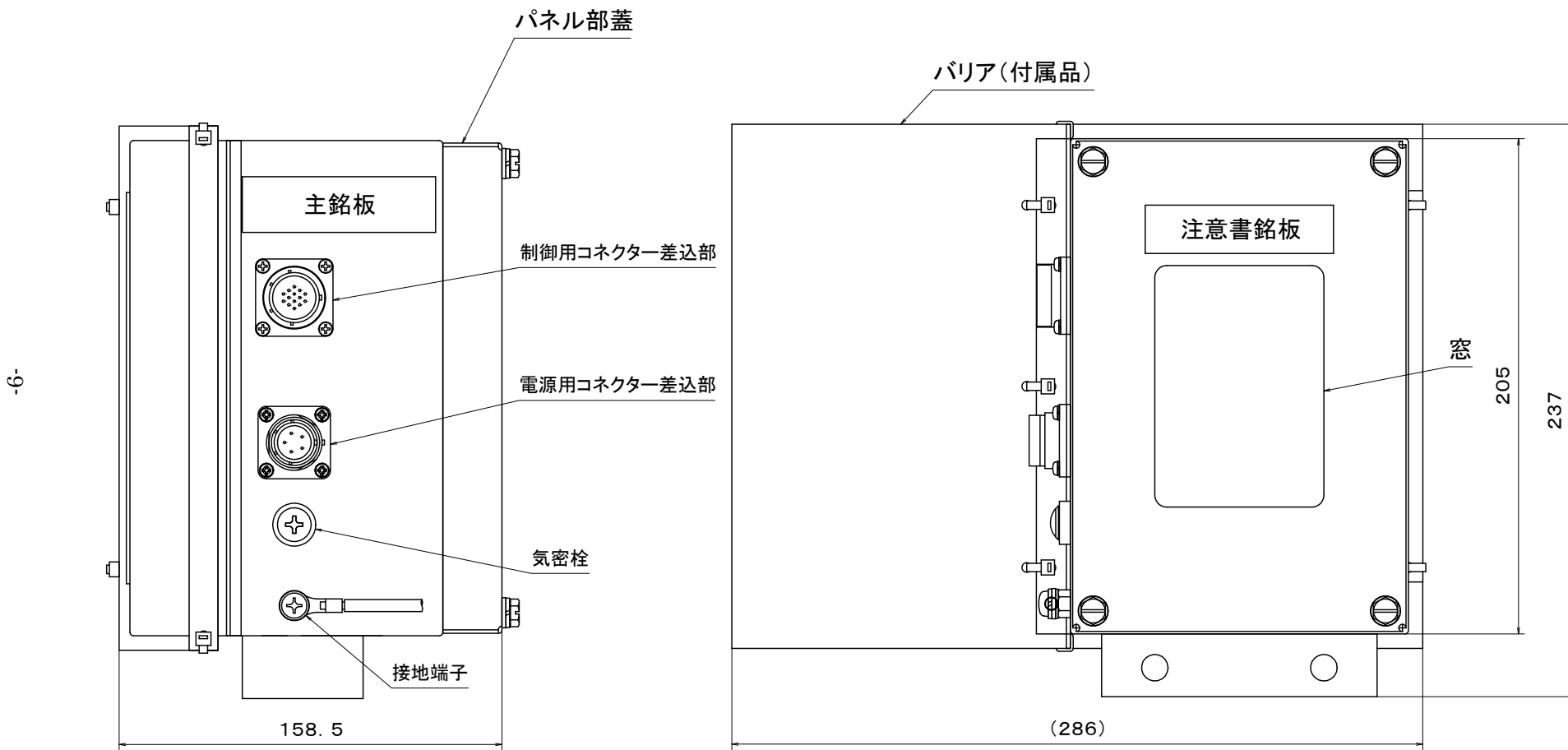


図-3 操作パネル部各部名称

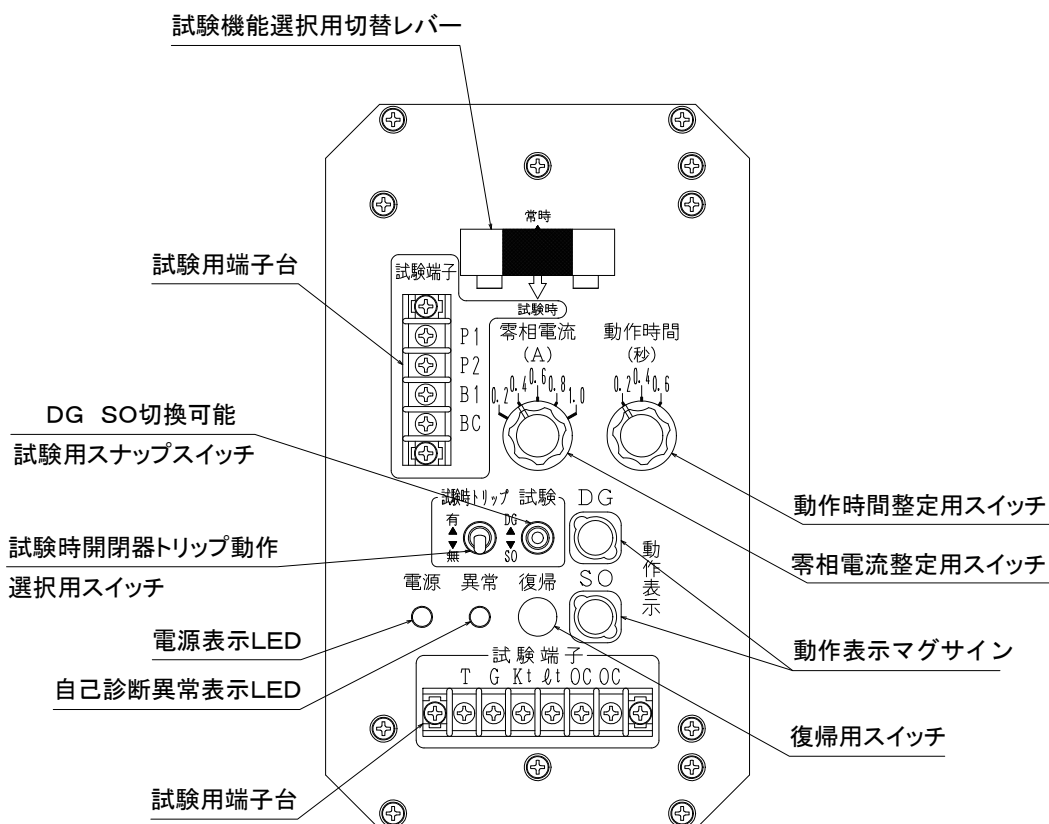


表-4 制御装置の操作パネルスイッチについて

操作	試験機能選択用切替レバーの設定	試験時開閉器トリップ選択スイッチの設定	開閉器本体の動作
試験用スナップスイッチの投入	常時	有	トリップ有
	試験時	有	
	常時	無	トリップ無
	試験時	無	
DGR 試験器によるDG・SO 模擬入力	常時	有・無共※	トリップ有
		有	トリップ有
		無	トリップ無



※1. **試験機能選択用切替レバーが「常時」側設定のときに DGR 試験器による DG・SO の入力をおこなった場合、トリップスイッチの「有」、「無」設定に関係なく開閉器はトリップします。ご注意ください。**

※2. 「DG・SO 切換可能試験用スナップスイッチ」は 2 秒ほど倒して下さい。

※3. 復帰ボタンはマグサインが完全に反転するまで押し続けて下さい。

図-4 開閉器取付金具外観図

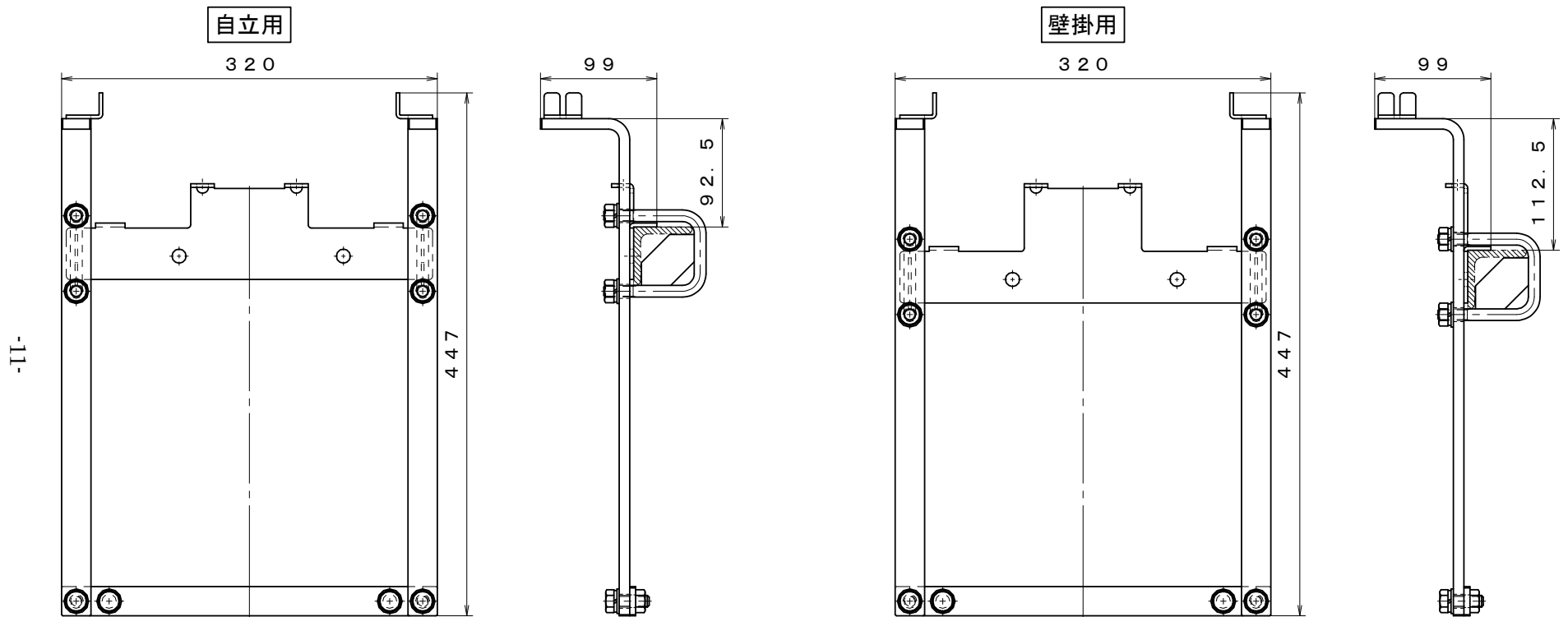


図-5 取付金具据付図

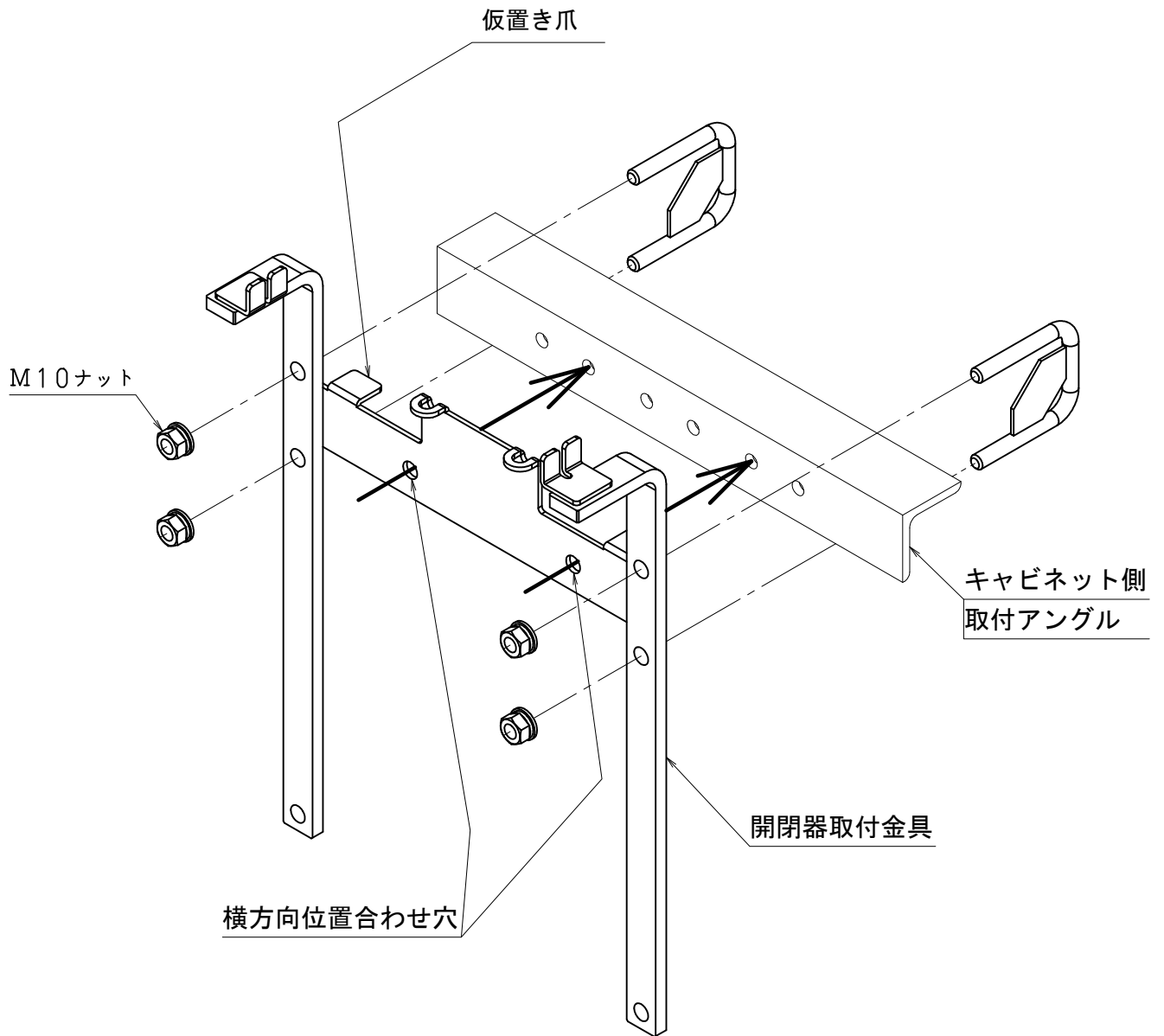


図-6 操作ハンドル

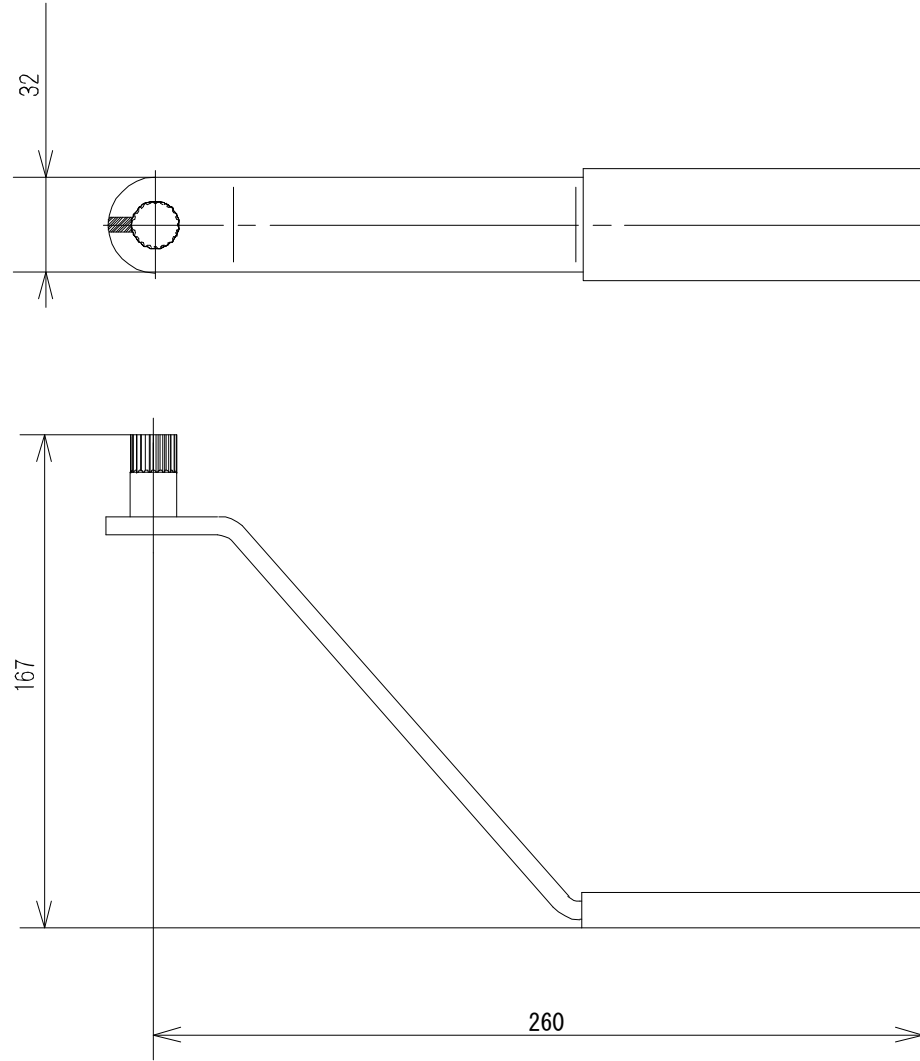


図-7 結線図

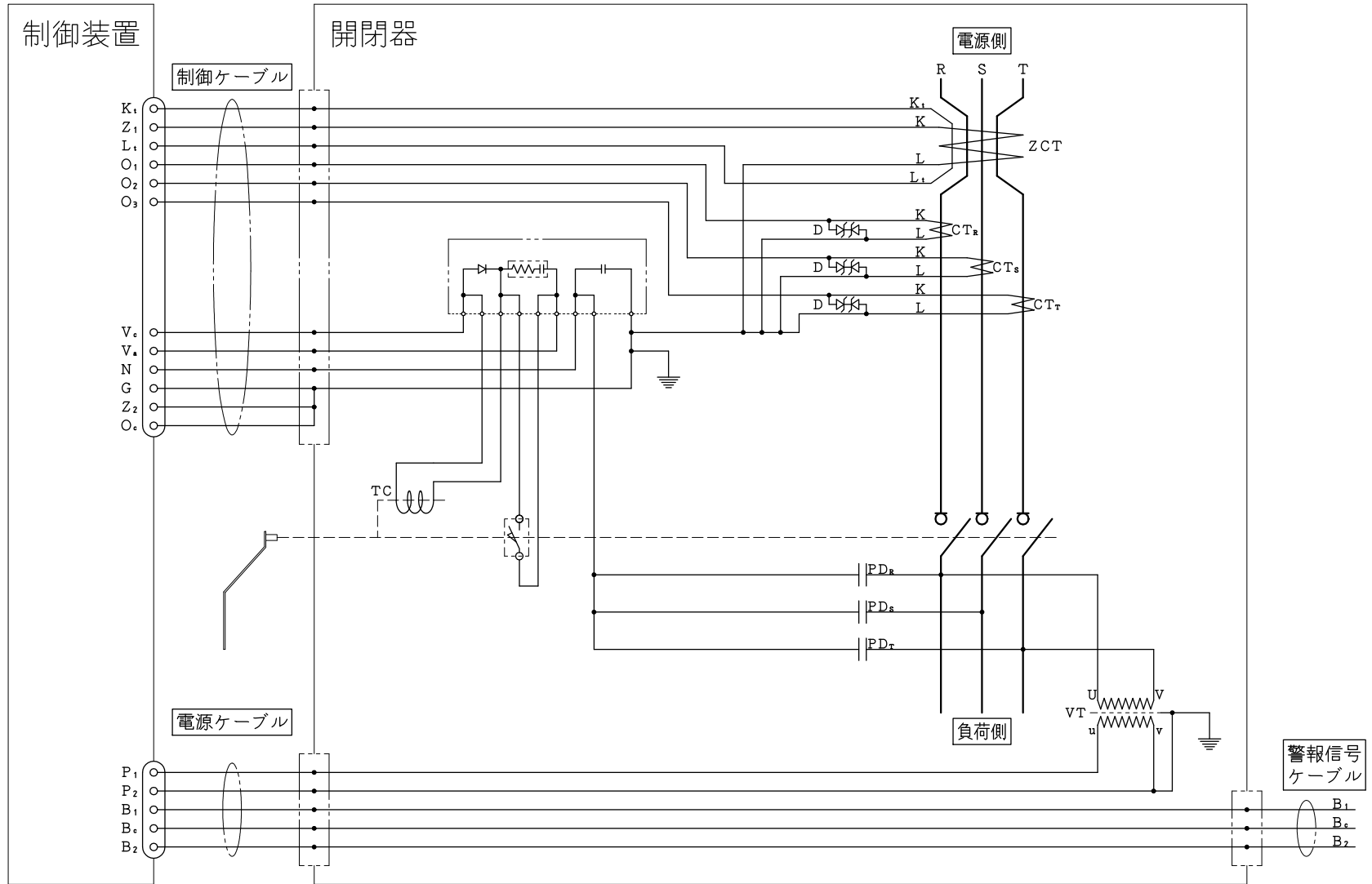


図-8 留意事項銘板

留意事項

自動トリップ時のリセットについて

事故復旧後に開閉器を投入する場合は、操作ハンドルを一旦「切」方向に戻してから「入」操作して下さい。

次に制御装置の復帰スイッチを押して事故表示を復帰させて下さい。

試験時トリップ動作選択スイッチと試験スイッチについて

- ・ 試験時トリップ動作選択スイッチを「有」側に選択し、試験スイッチを、DG 又は SO 側に倒すと開閉器がトリップします。

通電中は十分に御注意願います。

復帰については、自動トリップ時のリセットを御参照下さい。

- ・ 試験時トリップ動作スイッチを「無」側に選択し、試験スイッチを DG 又は SO 側に倒すと制御装置のみの点検を自動で行います。

正常であれば事故表示(マグサイン)します。

動作を確認後、復帰スイッチを押して事故表示を復帰させて下さい。

異常ランプについて

制御装置内部に異常があると異常ランプが点灯し、自動トリップ動作はロックされます。

異常ランプが点灯している場合は、製造業者まで御連絡下さい。

SB010F004-01

※上記留意事項銘板は施工時、キャビネット扉内側(需要家側)に貼り付けているものです。

3. お取扱い

3.1 ご使用・お取扱い前の注意事項について



本製品は自家用設備の保守容易化と、地中ケーブルの地絡・短絡事故による波及事故防止のため電力殿の責任分界点に設置する気中開閉器です。

また本製品は「JIS C4607」の規格において製造されておりますので、本項および「2. 定格と仕様」の項を御熟読のうえ、規格内でのご使用をお願いします。

- ① 本製品は負荷開閉器ですが、自家用設備の保守や点検、動作試験をおこなう場合は、不用意な停電や万一の事故防止のため予め停電作業を計画して、主遮断器を開放した後に、無負荷状態としてから操作下さいますようお願い致します。

また本製品を開放する場合、「2. 定格・仕様」条件の範囲内であることを確認し、十分ご注意のうえ操作願います。

- ② 原則として契約電力が 2,000kW 未満の場合は高圧受電、2,000kW 以上は特別高圧受電となります。特別高圧受電へ切替工事をおこなう場合は、受電設備容量などが増え、「定格・仕様」項を超えていることが想定されるため、必ず遮断器にて開放し、本製品で「入」「切」操作を行わないで下さい。

- ③ 本製品を本線および予備線にてご使用の場合はループ回路が成立するような操作を絶対に行わないで下さい。

また受電設備におかれましても、ループが成立しないようインターロック回路を構成し、正常に動作することをご確認の上、本製品を操作して下さい。

- ④ 受電設備は、発電機や分散電源保護装置など様々な設備で構成されています。本製品を操作するとき、進相コンデンサは一次側で、また必要ない回路(負荷)は必ず変圧器の一次側で切り離し、「定格・仕様」の範囲内であることを確認してから行って下さい。

- ⑤ お客さま設備において、万一短絡事故などが発生した場合は停電状態となります。このとき、自動的に再送電が行われるため UGS には絶対に近寄らないで下さい。

また、事故発生後は速やかに電力会社にご連絡下さい。

3.2 ハンドルの操作方法

(開閉器を手動で操作するときだけ付属のハンドルを使用します。通常は開閉器に装着していません。)

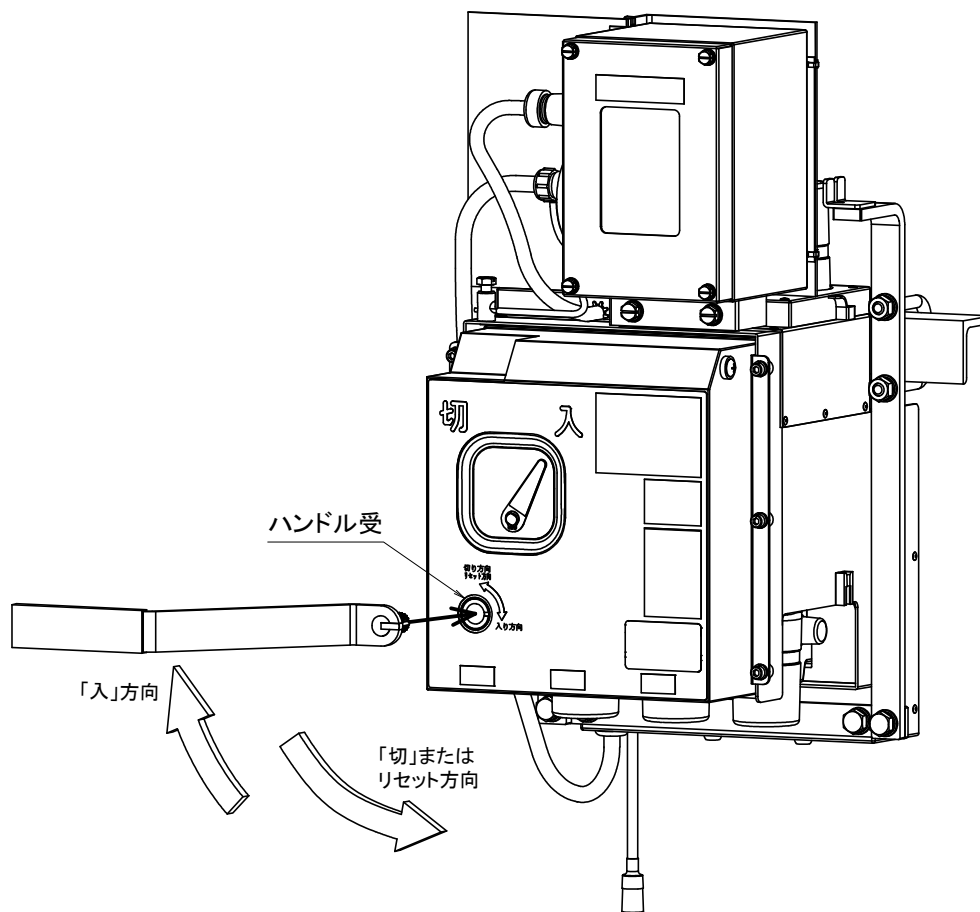


図-9 開閉器操作ハンドルの操作方法

- ① ハンドルを開閉器のハンドル受に差し込み、ハンドルを時計方向に回転させると「入」、反時計方向に回転させると「切」となります。
- ② ハンドル操作は途中で止めることなく一気に操作して下さい。
- ③ 地絡事故あるいは過電流事故により開閉器が自動トリップした場合、開閉表示指針は「切」を指しますが、操作ハンドルは「入」の状態のままですのでリセット操作が必要です。
操作ハンドルを「切」方向にゆっくりと最後まで左回転させると、リセットされ通常の「入」「切」操作が可能となります。
- ④ 手動操作をしない場合、ハンドルは取外し、高圧キャビネットの内側に収納しておいて下さい。

3.3 接地

接地は機能上、又保安上の面からも必ず接続して下さい。(A 種接地)

本器には開閉器・筐体接地端子間用と制御装置・開閉器接地端子間用の 2 本の接地リード線(5.5mm²・0.7m および 1.0m)が付属されています。

3.4 動作の確認

据付終了後は、充分安全にご注意の上、次の操作を行い動作確認を行って下さい。

- ① ハンドルにより開閉器の「入」「切」操作を速やかに数回行い、異常のない事を確認して下さい。
- ② 試験端子台「P₁・P₂」に試験電源を印加するか、又は高圧充電時に開閉器を投入した状態で、以下の動作確認を行って下さい。
- ③ 電源表示 LED(緑)が点灯すること、又 8 秒経過しても自己診断異常表示 LED(赤)が点灯しない事を確認して下さい。
- ④ 試験時トリップ動作スイッチを「有」に倒した場合
開閉器が「入」状態にセットされている場合、制御装置の試験スイッチを、DG 又は SO 側に約 2 秒間倒し、開閉器がトリップ動作し、動作表示マグサイン(橙色)が表示する事を確認して下さい。
- ⑤ 試験時トリップ動作スイッチを「無」に倒した場合
開閉器が「入」状態にセットされている場合、制御装置の試験スイッチを、DG 又は SO 側に約 2 秒間倒し、動作表示マグサイン(橙色)が表示する事を確認して下さい。
このとき開閉器は開放しません。
- ⑥ 制御装置の動作確認後は「復帰」スイッチを押し、動作表示を復帰して下さい。(高圧充電中に開閉器トリップ動作をした場合は、開閉器投入後に復帰ボタンを押して下さい。)

3.5 自己診断機能

制御装置には試験スイッチによる動作確認機能の他、自己診断機能を持っています。自己診断は継電器入力部(地絡、過電流検出部)に定期的に模擬信号を印加し、回路チェックを自動的に行います。

- ① 自己診断機能の動作
電源投入後、又は復帰スイッチを押した後、約 8 秒後に自己診断を開始します。
- ② 異常がない場合
異常がなければ約 12 時間間隔で引き続き自己診断を行います。
- ③ 異常を検出した場合の表示
異常を検出したときは自己診断異常表示ランプ LED(赤)を点灯させると同時に、外部警報接点出力を閉路します。(B₂・B_C 間閉路)。異常が復旧したときランプは消灯し、外部警報接点出力を開路します。(B₂・B_C 間開路)
- ④ 異常を検出した場合の動作
異常を検出したときは約 13 秒間隔で自己診断を行います。異常が取り除かれてから約 13 秒間隔の自己診断が 2 回連続して正常であれば、通常の約 12 時間間隔の自己診断動作に戻ります。

3.6 外部警報接点出力（接点仕様は 21 ページを参照下さい。）

外部警報接点出力は次の条件で個別に出力（無電圧接点）されます。

- ① 事故を検出し、開閉器トリップ出力した時（瞬間出力）…………… B_1 - B_C 間閉路
- ② 制御装置異常時（異常中は出力）…………… B_2 - B_C 間閉路

※ B_C はコモン（共通）です。

3.7 地絡動作電流および地絡動作時間の設定

この地絡継電器は零相変流器で零相電流を、零相電圧検出器で零相電圧を検出して、その大きさと位相を判別し動作させる方式です。

① 地絡動作電流整定値の設定

高圧需要家殿の受電設備は、電力会社の配電用変電所の地絡継電器との協調がとられている必要があります。変電所との地絡保護協調をとるためには、通常は地絡動作電流整定値を 0.2A に設定すれば充分ですが、検出感度が良過ぎて微弱事故で動作する事があり、そのような場合は地絡動作電流整定値を上げて下さい。

地絡動作電流整定タップを 0.6A 以上に設定する場合は、配電用変電所の地絡継電器の保護範囲に接近し、協調がとれなくなる場合がありますので、設定の際には電力会社の営業機関と連絡をとるなどして電力側との協調をとって下さい。

② 地絡動作時間整定値の設定

電力会社の配電用変電所の地絡継電器動作時間は通常 1 秒以上なので、高圧のお客様側では 1 秒未満が要求されます。第 2 分岐のない場合には 0.2 秒のタップで使用します。しかし構内に高圧分岐が数段ある場合は、図-9 のように設定する必要があります。一般のしゃ断器 (CB) では 0.3 秒の時間差があると協調がとれます。電力会社の変電所によっては 1 秒以下の場合がありますが、この時は事前に電力会社の営業機関とご相談して下さい。

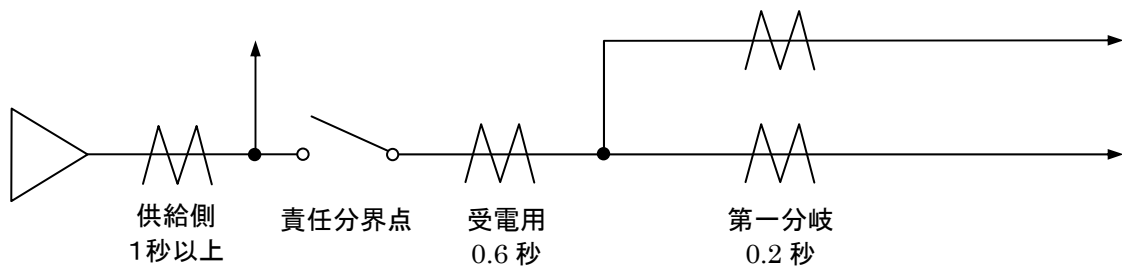


図-10 高圧分岐が数段ある場合の動作時間の協調

3.8 制御回路の基本動作テスト

制御装置試験スイッチによる動作確認に加え、実際の事故を模擬した試験（模擬短絡試験、模擬地絡試験）を実施する場合は次の方法で行って下さい。

試験を行う際、位相試験器があればより詳細な試験を実施する事が可能です。

この制御装置はパネル部分に試験端子（電源・警報・電圧・電流・過電流）が用意されています。

試験機能選択切替レバーが「常時」側の時は VT からの入力、外部 3 芯ケーブルからの警報接点出力、又「試験時」側の時は外部電源による端子台「P₁」「P₂」入力、警報出力は端子台「B_c」「B₁」に出力されます。

※「常時／試験時」の切替レバーを「試験時」側に倒してから、試験用電源（P₁・P₂）、警報出力（B₁・B_c）、電源（T・G）、電源（k_t・ℓ_t）、および過電流（OC・OC）の接続を行って下さい。

※位相試験器を用いた試験について



- 試験時には試験手順に従って実施し、記載のないことは行わないで下さい。
- 試験時には試験機能選択用切替レバーを「試験側」に必ず倒して実施して下さい。
- 試験機能選択用切替レバーが「常時側」の時、試験端子から模擬入力した場合はトリップ動作スイッチ「有」「無」の設定に関係なく開閉器は動作します。ご注意下さい。

試験機能選択用切替レバーが「試験」側で試験端子「P₁・P₂」に AC100V を入力した時、開閉器トリップ「有」「無」の選択ができます。

試験機能選択用切替レバーが「試験」側で試験時トリップ動作スイッチを「有」側にセット状態で試験を行いますと、開閉器が開放動作します。「無」側の場合は開閉器の開放は致しません。

試験を実施する前に必ず試験時トリップスイッチ「有」「無」の設定状態をご確認下さい。『5.2 動作の確認（29 ページ）をご参照下さい。』

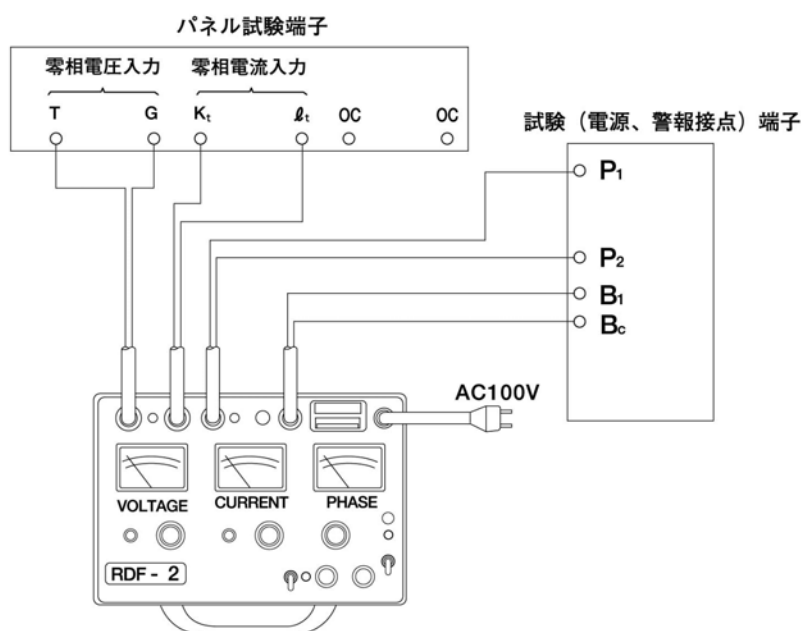


図-1 1 模擬地絡試験回路（その1）

試験例として、位相試験器を使用した場合の作業を示します。

※高圧受電時に試験を行うと、配電線路・負荷変動などの影響で残留電圧が発生し、機器に異常がなくとも測定値が管理範囲に収まらないときがあります。この場合は開閉器を開放してから再度測定下さい。

(a) 地絡動作における動作零相電圧値の確認試験

試験を実施する前に必ず試験時トリップスイッチ「有」「無」設定状態をご確認下さい。



- (1) 図-11 に示す試験回路を構成して下さい。
- (2) (VOLTAGE ADJ.)を0V、(CURRENT ADJ.)を整定電流値の150%(例:整定電流が0.2Aの場合、 $200 \times 1.5 = 300\text{mA}$)、(PHASE ADJ.)を 0° に調整して下さい。
- (3) (START)スイッチを押し、(VOLTAGE ADJ.)を徐々に上げて下さい。開閉器又は制御装置が動作する最小零相電圧値を測定し、 $190\text{V} \pm 25\%$ ($143 \sim 238\text{V}$)の範囲内である事を確認して下さい。

(b) 地絡動作における動作零相電流値の確認試験

試験を実施する前に必ず試験時トリップスイッチ「有」「無」設定状態をご確認下さい。



- (1) 図-10 に示す試験回路を構成して下さい。
- (2) 制御装置の電流整定値を0.2Aに設定して下さい。
- (3) (VOLTAGE ADJ.)を285V、(CURRENT ADJ.)を0A、(PHASE ADJ.)を 0° に調整して下さい。
- (4) (START)スイッチを押し、(CURRENT ADJ.)を徐々に上げて下さい。開閉器又は制御装置が動作する最小零相電流値を測定し、 $0.2\text{A} \pm 10\%$ ($0.18 \sim 0.22\text{A}$)の範囲内である事を確認して下さい。
- (5) 0.4A以上の整定タップについても、0.2Aと同様の方法で確認して下さい。

(c) 地絡動作における動作位相角の確認

試験を実施する前に必ず試験時トリップスイッチ「有」「無」設定状態をご確認下さい。



- (1) 図-10 に示す試験回路を構成して下さい。
- (2) (VOLTAGE ADJ.)を285V、(CURRENT ADJ.)を整定電流値の1,000%(例:整定電流値が0.2Aの場合、 $0.2 \times 10 = 2\text{A}$)、(PHASE ADJ.)を進み 180° 付近に調整して下さい。
- (3) (START)スイッチを押し、(PHASE ADJ.)を 0° 方向に徐々に動かして下さい。開閉器又は制御装置が動作する動作開始位相角を測定し、その値が進み $135 \pm 10^\circ$ ($125 \sim 145^\circ$)の範囲内である事を確認して下さい。
- (4) (PHASE ADJ.)を遅れ 90° 付近に調整して下さい。
- (5) (START)スイッチを押し、(PHASE ADJ.)を 0° 方向に徐々に動かして下さい。開閉器又は制御装置が動作する動作開始位相角を測定し、その値が遅れ $45^\circ \pm 10^\circ$ ($35 \sim 55^\circ$)の範囲内である事を確認して下さい。

(d) 地絡動作における動作時間の確認試験

試験を実施する前に必ず試験時トリップスイッチ「有」「無」設定状態をご確認下さい。



- (1) 図-11 に示す試験回路を構成して下さい。
- (2) (VOLTAGE ADJ.)を 285V、(CURRENT ADJ.)を整定電流値の 130%(例:整定電流値が 0.2A の場合、 $200 \times 1.3=260\text{mA}$)、(PHASE ADJ.)を 0° 付近に調整して下さい。
- (3) カウンタ(SEC)表示にし、(RESET)スイッチを押し、表示を“0”にして下さい。
- (4) 制御装置の時間整定値を 0.2s に設定し、(START)スイッチを押しして下さい。
- (5) 開閉器又は制御装置が動作した時のカウンタ表示が 0.4s 以内であることを確認して下さい。
- (6) 0.4s 以上の時間整定値に対しても、0.2s と同様の方法で確認して下さい。

(e) 過電流動作の確認試験

試験を実施する前に必ず試験時トリップスイッチ「有」「無」設定状態をご確認下さい。



- (1) 図-12 に示す試験回路を構成して下さい。
- (2) (CURRENT ADJ.)を 0.325A に調整して下さい。
- (3) (START)スイッチを押し、約 1 秒後に(STOP)スイッチを押すと同時に、補助電源スイッチを OFF にして下さい。
- (4) 開閉器または制御装置が動作して、制御装置の事故表示があることを確認して下さい。

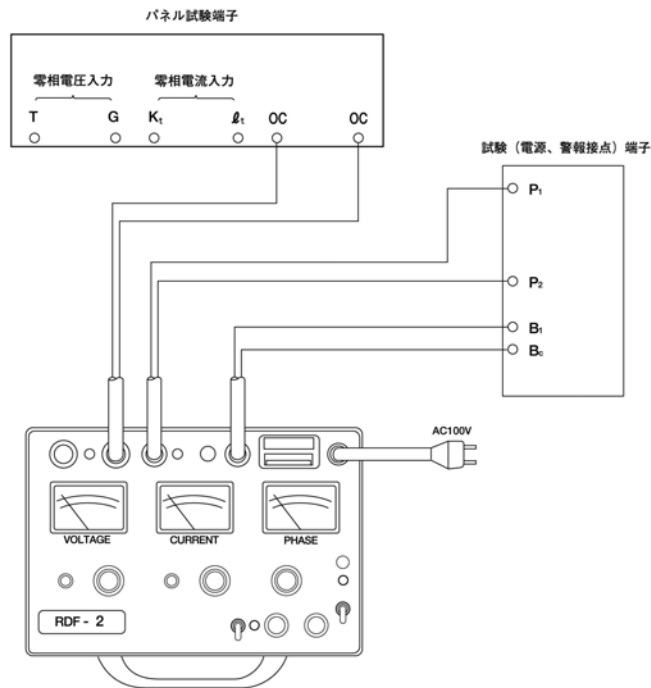


図-12 模擬地絡試験回路 (その2)

(f) 試験終了後の確認事項



- (1) 試験終了後は必ず試験端子の電源(P_1 ・ P_2)、警報出力(B_1 ・ B_C)、電圧入力(T・G)、電流入力(kt ・ \hat{t})全ての接続線を取り除いてから、「常時／試験」の切替レバーを「常時」側に戻して下さい。
- (2) 試験終了後は、試験時トリップスイッチを「無」側に戻して下さい。

3.9 試験管理値と警報接点について

表-5 試験管理値

試験項目		試験条件	規格	
地絡検出特性	動作電流値	Vo = 285V 位相 = 0°	0.2A	0.18~0.22A
			0.4A	0.36~0.44A
			0.6A	0.54~0.66A
			0.8A	0.72~0.88A
			1.0A	0.90~1.10A
	動作電圧値	Io = 150% 位相 = 0°	143~238V	
	動作時間	Io = 130% Vo = 285V 位相 = 0°	0.2 秒	0.1~0.3 秒
			0.4 秒	0.3~0.5 秒
			0.6 秒	0.5~0.7 秒
		Io = 400% Vo = 285V 位相 = 0°	0.2 秒	0.1~0.2 秒
0.4 秒			0.3~0.4 秒	
0.6 秒			0.5~0.6 秒	
位相特性	Io = 1000% Vo = 285V	進み	135° ±10°	
		遅れ	45° ±10°	
過電流蓄勢 トリップ	過電流ロック電流値	CT 比 2000:1 の電流を OC 端子に通電する。	225~325mA 主回路側電流 450~650A に相当	
	F 時限(事故時限)※	4 秒で事故記憶の確認	5±0.5 秒	トリップ
		6 秒で事故解除の確認		不動作

※F 時限とは過電流事故記憶時間を示します。

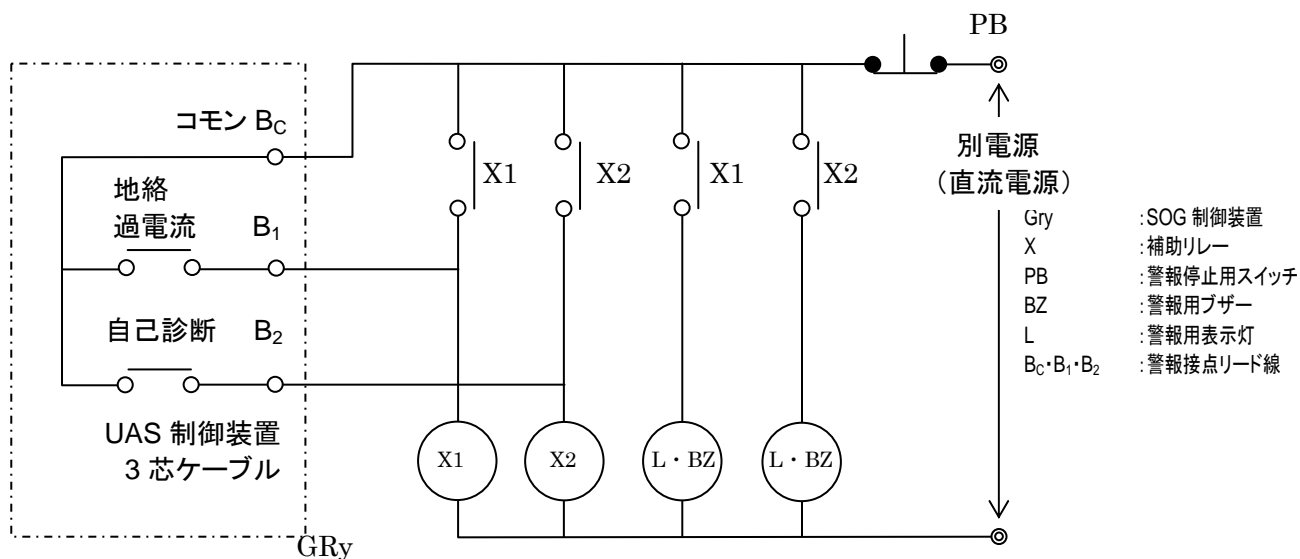


図-13 警報接点の回路構成例

表-6 警報接点仕様

接点記号	警報接点の種類	警報接点閉路時間	警報接点容量
B _C -B ₁ (赤・黒)	地絡・過電流警報接点	約 100ms	抵抗負荷の場合 DC100V 0.4A AC100V 7.0A
B _C -B ₂ (赤・白)	自己診断接点	異常中は連続出力	L 負荷の場合 DC100V 0.2A AC100V 2.5A

※ 警報接点確認について

- ① 手動にて確認する場合は高圧受電後、開閉器を「入」、試験機能選択レバーを「常時側」に設定し、開閉器トリップスイッチを「有」に倒し DG・SO スイッチをどちらかに倒しますと開閉器動作と同時に B_C・B₁ 間に出力されます。(瞬時出力約 100ms)
- ② B_C・B₂ 間の出力はありません。(制御装置異常発生時のみ連続的に出力されます。)
- ③ 試験機能選択切換レバーを試験側に設定した場合は、制御器パネル端子 B_C・B₁ 間に出力されます。
外部に接続されている 3 芯ケーブルの警報接点には出力されませんのでご注意ください。
- ④ B_C・接地間には、サージアブソーバ(バリスタ電圧: 820V(V1mA)) が取り付けられています。

4. 負荷側ケーブル接続材料について

本製品の負荷側ケーブルは、製品添付の圧縮端子、端子カバー、端子固定管および社団法人日本電カケーブル接続協会 JCAA C3102「ゴムストレスコーン形キュービクル内終端接続部」をお使いになるか、もしくは同 JCAA S001「過電流ロック形高圧交流ガス開閉器(UGS)終端接続部」※にて端末処理を行って下さい。

※本製品のブッシングおよび接続端子は UGS、モールドジスコンと同じ形状です。

5. 保守点検および更新時期について

本製品はメンテナンスフリーを目標として製作してありますが、安全にご使用していただくためには保守点検を行うことが望ましく、表7を参考に使用状態に合わせた頻度で実施して下さい。

- ① 日常点検
日常随時、主として目視により機器や接続ケーブルに異常がないことを確認して下さい。
- ② 巡視
点検順序の点検周期に従って、主として個々の配線機器などの外観点検を行って下さい。
- ③ 定期点検
 - (a) 月時点検
月一回以上、主として外観点検を行って下さい。
 - (b) 年次点検
年一回以上、主として外観点検、3.3 項「動作の確認」、3.7 項「制御回路の基本動作試験」を行って下さい。又、試験結果(データ)を保管して下さい。
 - (c) 臨時点検
電気事故、台風、雷多発期などに対処するため特別に点検を行って下さい。

5.1 外観点検



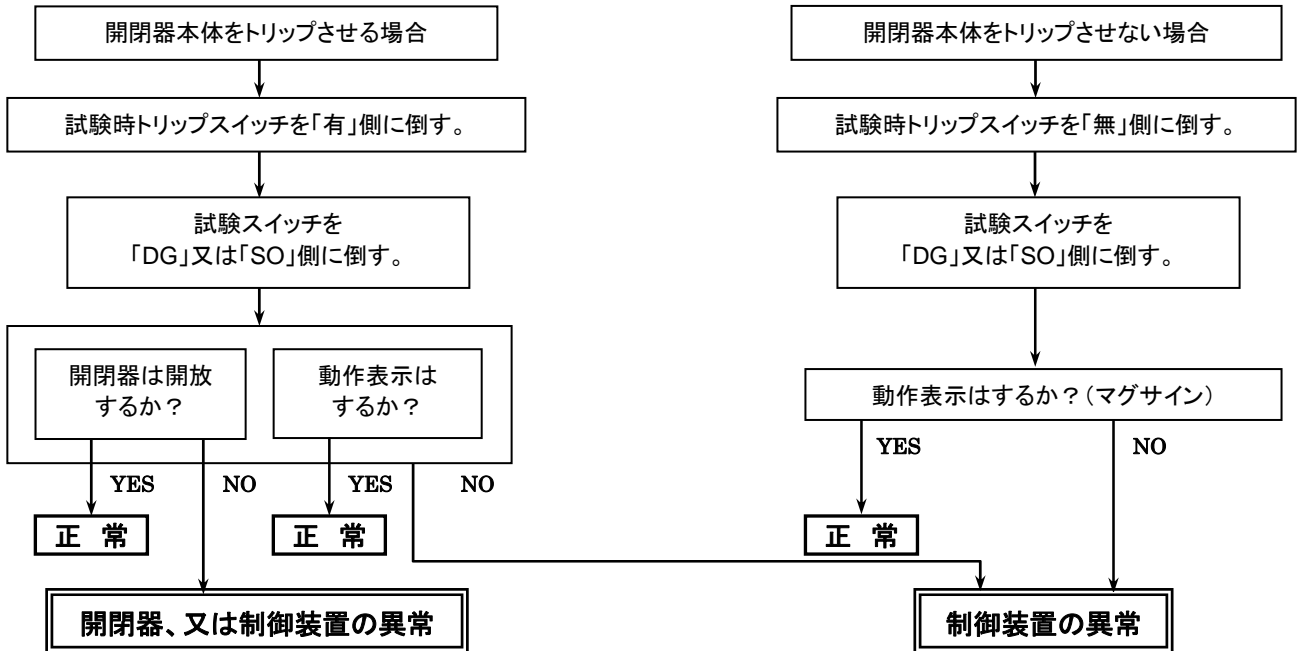
電圧のかかった状態においても目視で表-7 の点検ができます。感電しないように十分注意して下さい。

表-7

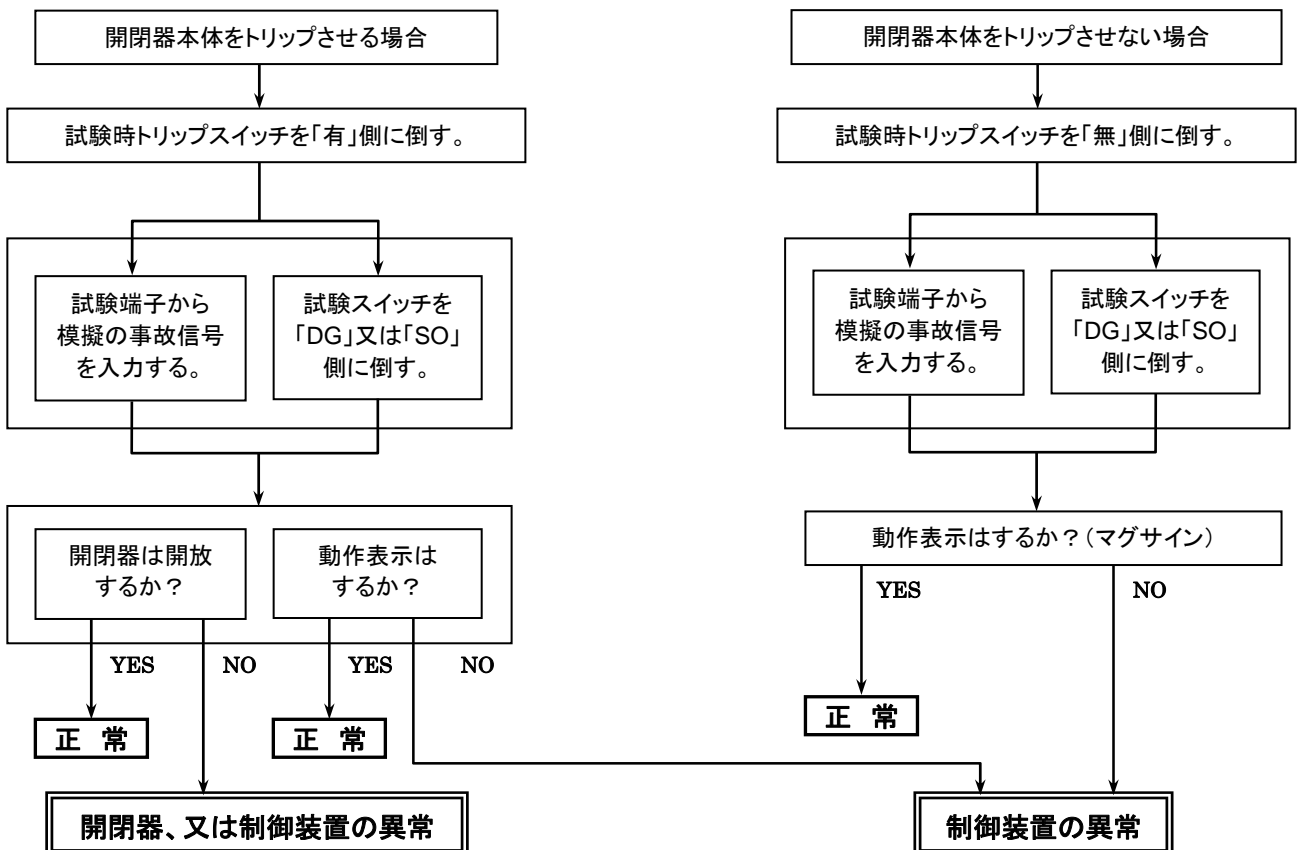
No.	チェック項目	チェック内容
1	開閉器の外観	ヒビ、傷、異常な変形などの損傷がないこと。
2	制御装置の外観	① 錆、異常な変形等の損傷がないこと。 ② パネルカバーが確実に閉められていること。
3	制御電源	① 制御電源表示 LED(緑)が点灯していること。 ② 試験機能選択切替レバーが「常時」に入っていること。
4	制御装置の動作表示	① 動作表示マグサイン(橙色)が表示されていないこと。 ② 異常表示 LED(赤色)が点灯していないこと。

5.2 動作の確認

1. 試験機能選択用切替レバー(常時側の時)



2. 試験機能選択用切替レバー(試験側の時)



5.3 試験及び操作上の注意

1. 試験用スイッチは表示が動作したら速やかに放して下さい。
(スイッチを倒している間は模擬信号が流れます。)
2. 試験端子 P1・P2 には、御確認の上 AC100V を入力して下さい。
(P1: 電源側、P2: アース側です。)
3. 試験時、手動操作にて開閉器を動作させるとき以外は試験時トリップスイッチを「無」側に倒しておいて下さい。
(不用意な操作による開閉器動作を防げます。)
4. VT は開閉器内部負荷側の R 相と T 相に接続されていますので、ケーブル接続後の耐電圧試験は三相一括で実施して下さい。
高圧回路の耐電圧試験は制御装置左側面の制御コネクタおよび、電源コネクタを必ず外して実施して下さい。
耐電圧試験実施後は必ず制御コネクタおよび、電源コネクタを元の状態に戻して下さい。

5.4 点検結果の活用について

本製品の動作不良は、おもに雷の侵入による基盤の焼損や、スイッチ類の接触不良、また基板に実装された素子の経年劣化などによって発生します。特に設置から十年以上経過した製品では「定期点検時、SOG 特性試験の結果が規格に入らない」というお問い合わせが最も多く、実装されたアルミ電解コンデンサが経年劣化で静電容量が低下し、その結果方向性の機能を損なうなどの問題が生じます。

表-8 主な不具合と故障の関係

想定される不具合	故障理由	機器の状態
各トリップ動作の不動作や遅延 マグサインの表示不良 試験スイッチのトリップ不良 制御装置の誤動作	【環境/経年劣化】 キャビネット内部の温度上昇や 経年による素子の劣化	<ul style="list-style-type: none"> • 基板上の電解コンデンサの静電容量低下 • 電解コンデンサの液漏れ
制御装置の不動作	【経年劣化】 切替スイッチなどの接触不良	<ul style="list-style-type: none"> • 制御回路の不導通、接触不良など
制御装置の不動作や誤動作	【天災】 誘導雷などの侵入	<ul style="list-style-type: none"> • サージアブゾーバの破損 • 基盤パターン焼損 • 基盤全体の破壊など
制御装置の不動作や誤動作	【施工不良】 雨水・湿気の浸入	<ul style="list-style-type: none"> • 内部回路のショート • 錆の発生による接触不良 • 素子の劣化促進など
制御電源の供給不能	【人的要因】 耐圧試験時の結線ミス	<ul style="list-style-type: none"> • 制御電源用 VT のレアーショートや焼損による断線
地絡トリップの不動作	【受電環境】 近隣設備（地中ケーブル）の変化	<ul style="list-style-type: none"> • 零相電流値の変化

5.5 使用年数と故障発生の関係

一般に電子機器などの故障は図-14 のようにバスタブ曲線で示され、初期故障期、偶発故障期、磨耗故障期の三段階に分類できます。

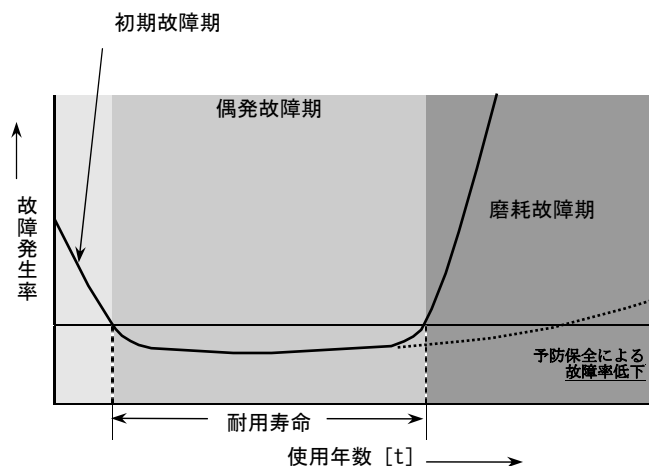


図-14 使用年数と故障率の関係

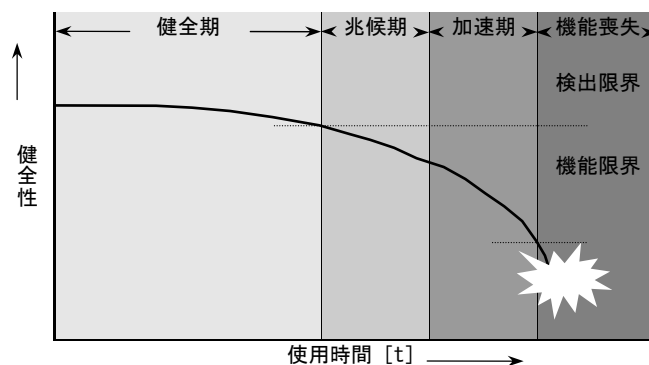


図-15 劣化故障の進行

初期故障や偶発故障は機器の耐用寿命期間内で磨耗などが進行する前に任意に起こる予測できない故障であり、通常は製造工程や出荷試験で検出されます。
磨耗故障は劣化の過程や磨耗により耐用寿命の終末付近で発生する故障で、時間経過とともに急増するため、使用年数から新品への交換もしくは故障部位の修理かを判断し、機能を維持していくことになります。

5.6 部品の耐用年数と寿命について

①アルミ電解コンデンサ

制御装置などに組み込まれているコンデンサ（アルミ電解コンデンサ）の温度ストレスによる寿命を予測する法則として、アレニウスの法則（ 10°C 2倍則）があります。

これは図-16のように、温度が 10°C 高くなると寿命は $1/2$ となり、 10°C 低くなると寿命は2倍に伸びるという特性で、温度によって部品の寿命が劇的に変化することがわかります。

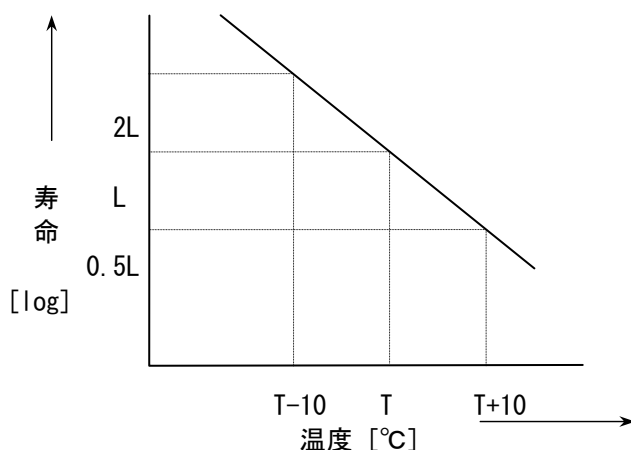


図-16 アレニウスの法則

ある統計では本製品などが収められているキャビネット内の温度は、周辺の年間平均気温と比較して約 $2\sim 4^{\circ}\text{C}$ ほど高くなるという結果が報告されています。

このような場合、他の部品はまだ偶発故障期間であっても、アルミ電解コンデンサは磨耗故障期間に突入している場合がありますので制御装置をさらに使用する場合は、コンデンサの交換が必要となります。

仕様条件を満たした一般的な使用であれば 7~8 年を目安にアルミ電解コンデンサを新品交換するオーバーホール※を奨励します。

②各種スイッチ、着脱式端子台、コネクタなど

開閉器と制御装置や SOG 試験機など接続する着脱式端子台、コネクタや、制御装置に組み込まれているスイッチ類はご使用時の環境によって接触不良に至る場合があります。

塵埃や排気ガスの侵入しやすい環境では接点表面に異物が付着したり、腐食性ガスなどがある環境では接点表面に皮膜が生成され、接点不良の原因になります。また衝撃や振動などの外的要因によって構造そのものがストレスを受け接触不良に至る場合もあります。

これらの部品の耐用年数は使用される状態や環境に大きく左右されますので、**目視点検や年次点検などの試験で異常が確認された場合は速やかに弊社へご連絡下さい。**

※オーバーホール中は代替の制御器をお貸し出し致します。(完了納期約 1 ヶ月)

5.7 点検結果と更新時期

以上のように、日常の目視点検や年次点検で行われる制御装置の試験値には故障や劣化を事前に知ることができる大切な情報が含まれています。

自家用設備事故の約 8 割は構内の地中ケーブルおよび遮断器の劣化が原因といわれ、いずれも本製品によって未然に防ぐことが期待できる箇所です。

機器お取付け後の事故を未然に防ぐため、試験結果に異常や変化がみられた場合は、お早めに弊社へご連絡頂き、交換や修理を行うことをお勧めします。

※更新奨励時期について

- ・更新奨励時期とは、機能や性能に対する製造者の保証値ではなく、通常の使用条件・環境条件の下で、保守・点検を行い使用した場合、機器構成材の老朽化などにより新品と交換した方が一般的に経済的と考えられる時期です。
- ・保守・点検などの頻度により使用年数も変わります。
- ・高圧機器の更新奨励時期は 10 年が目安とされております。10 年を経過しましたら速やかに交換準備の計画を進めて頂きますよう宜しくお願い致します。

6. 保証期間と保証範囲

(1) 保証期間

本製品の無償保証期間はご納入後 1 年と致します。

(2) 保証範囲

上記保証期間中に弊社の責任により故障が生じた場合は無償で修理を致します。

但し、次に該当する場合は無償修理の対象範囲から除外させていただきます。

- ① ご使用者の不注意、天災、災害などの不可抗力による故障。
- ② 弊社もしくは、弊社が委託したもの以外の改造又は修理に起因する故障。
尚、ここで言う保証とは納入品単体の保証を意味するもので、納入品の故障により他の部分
或いは機器に誘発される損害などの無償保証はご容赦いただきます。



株式会社 東光高岳

【平日】〒135-0061 東京都江東区豊洲5-6-36 SIA豊洲プライムスクエア8F
TEL：03-6371-4392

【夜間・休日】〒323-0806 栃木県小山市大字中久喜1440番地
TEL：0285-22-2111

※本製品の内容はお断り無しに変更することがありますのでご了承下さい。
2014.7.29